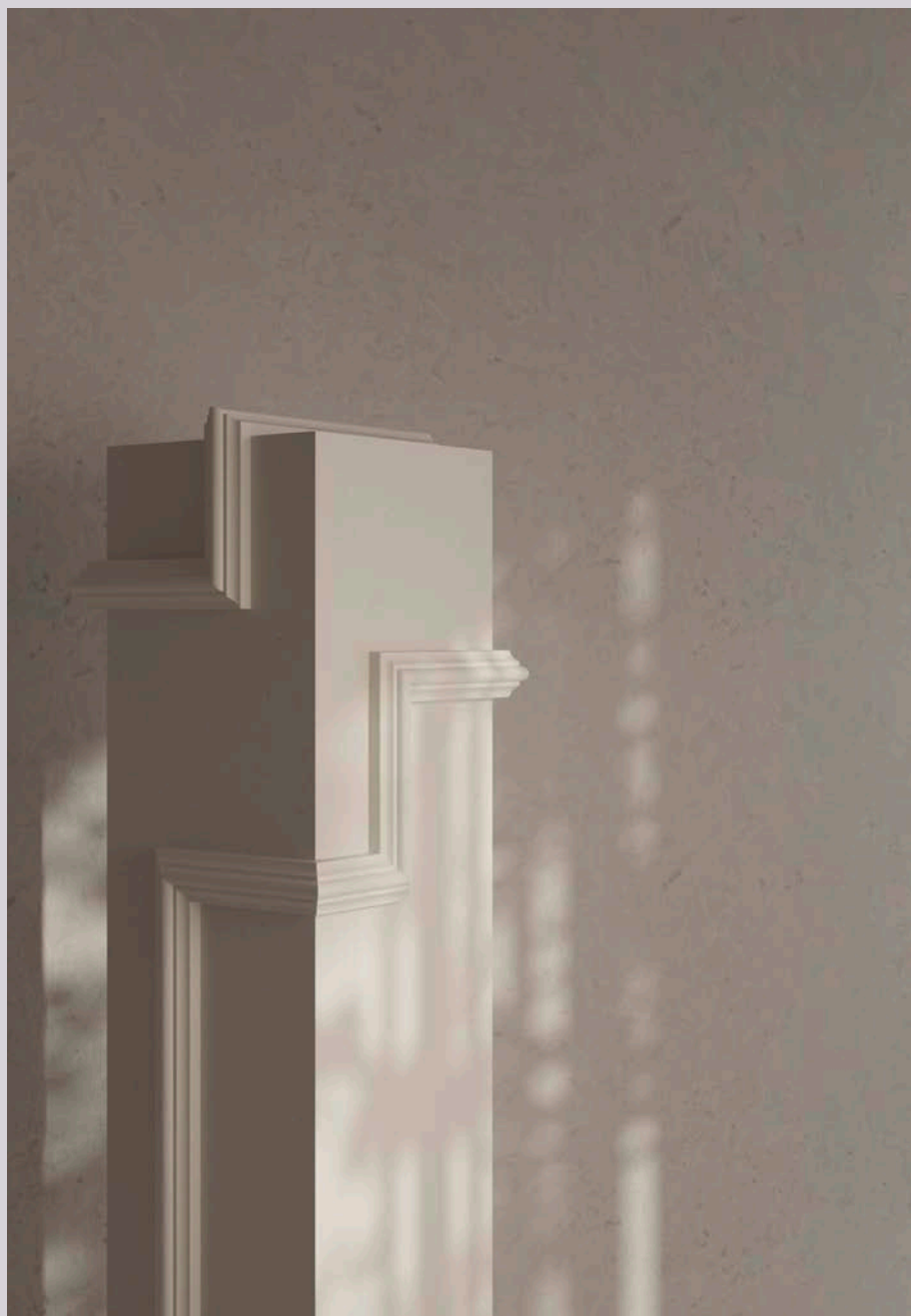




NOËL & MARQUET
DESIGN ELEMENTS

2



Wandlijsten

Installatiehandleiding

09-2022

Wandlijsten algemeen



VOORBEREIDING

- De VARIO verstekbak kan worden bevestigd op het werkblad of de steiger met de bestaande aluminium beugels, met behulp van twee klemmen (niet inbegrepen).



- Bepaal de hoogte van de wandlijst aan de wand en markeer de hoogte van de wandlijst op de wand met behulp van een smetlijn of een laserwaterpas.



- De positie van de wandlijst kon worden bepaald met behulp van de gulden snede, rekening houdend met de lichtschakelaars en de stopcontacten.
- De volgende nummers helpen: 5 - 8 - 13.
- Deel de wandhoogte door 13, onderste deel maal 5, bovenste deel maal 8.
Voorbeeld: Wandhoogte 260 cm: $260 \div 13 = 20$, $20 \times 5 = 100$, $20 \times 8 = 160$, dus onderste deel 100 cm, bovenste deel 160 cm.
- De wandlijst is op de scheidingslijn gemonteerd.



Binnenhoek



Buitenhoek

- Meet de hoek van de muur met behulp van de mobiele winkelhaak.



ZAGEN

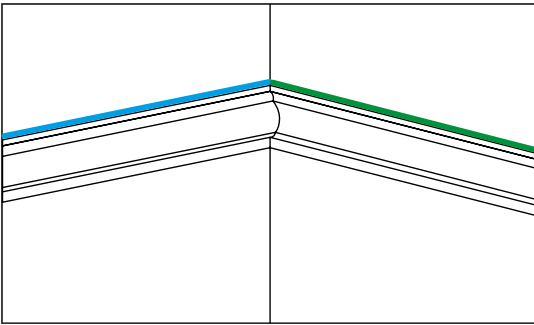
- Leg de mobiele winkelhaak plat op de bodem van de verstekbak. Eén van de zijden rust tegen het verticale deel van de verstekbak.
- Meet de afstand tussen de twee uiteinden van de winkelhaak en deel deze waarde door twee.
- Stel de geleider van de zaag in op het verkregen cijfer. Zorg ervoor dat de zaag door het midden van de stelschroeven gaat door eventueel de stand te corrigeren.

De procedure is van toepassing op zowel de binnen- als de buitenhoeken (verstek).

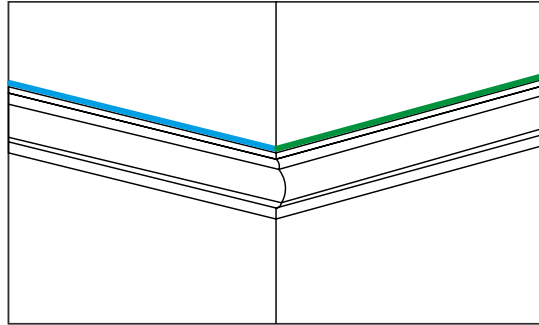


- Zaag de wandlijst op maat in de verstekbak met behulp van de ARSTYL®/WALLSTYL®-zaag.
- Als voor het zagen van WALLSTYL® wandlijsten een elektrische verstekzaag wordt gebruikt, moet het zaagblad geschikt zijn voor kunststoffen (grove zaagtanden). Het zagen moet snel gebeuren.

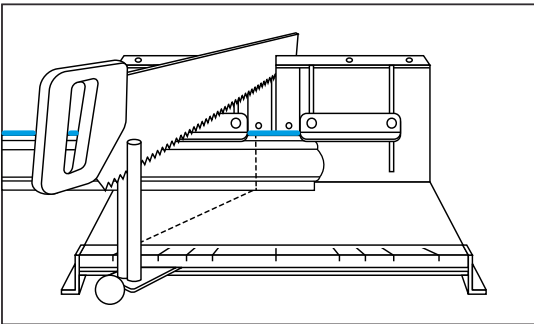
BINNENHOEK



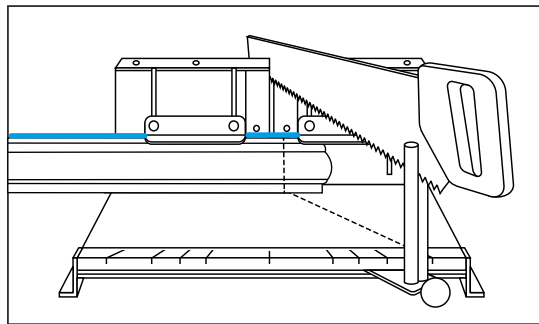
BUITENHOEK



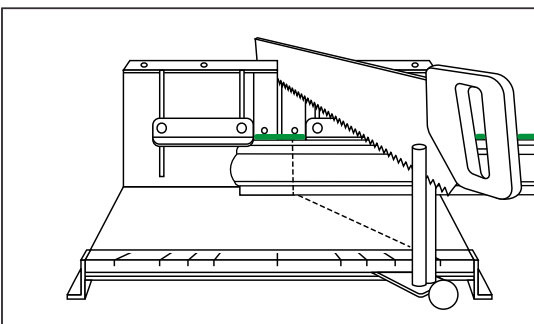
LINKERBINNENHOEK



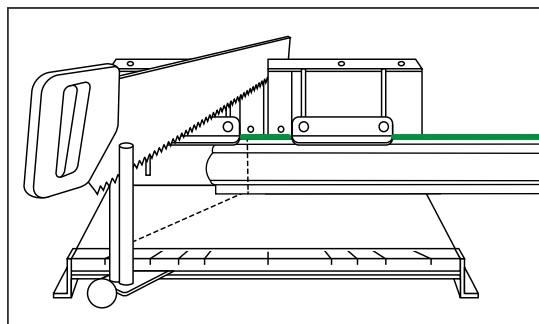
LINKERBUITENHOEK



RECHTERBINNENHOEK



RECHTERBUITENHOEK



- Rond de zaagkanten en de randen lichtjes af met fijn schuurpapier (korrel 150 of fijner) of met een cuttermes en verwijder het zaagsel met een vochtige spons of een doek.





PLAATSING

- Breng met een kitpistool flink wat ADEFIX® plamuurlijm in een doorlopende lijn aan op beide te verlijmen oppervlakken (zie LIJMVERBRUIK).



- Plaats de wandlijsten aan de muur. Ondersteun de lijsten indien nodig tijdelijk met stalen nagels of hete lijmpunten.
- WALLSTYL® en ARSTYL® lijsten met een hoogte/uitsteek van maximum 8 cm: Breng de ADEFIX® -lijm aan op de verbindingen en verstekken om een 3 mm-voeg te maken.
- WALLSTYL® en ARSTYL® plafondlijsten met een hoogte/uitsteek van 8 cm of meer:
Gebruik de stootvoegenlijm ADEFIX® PLUS lijm. Breng de stootvoeglijm aan zodat er een 3 mm brede lijmvoeg ontstaat.
Kies de hoeveelheid zo dat de lijm geen uitstulpingen vormt.
Indien nodig kan de lijm netjes worden verwijderd met een terpentijnevervanger of white spirit.



- Na het drogen (min. 6h en binnen de 4 weken) de eindcoating aanbrengen (zie AFWERKING).





In het gamma NOMASTYL® wandlijsten moeten vlakke en boogelementen met dezelfde letter beginnen.

O kan worden gecombineerd met O16.

In het gamma ARSTYL® begint de code met Z10.

Hiervoor zijn de bogen Z101, Z102, Z103 en Z104 voorzien.

Voor SP2 zijn SP2-5 geschikt; bij SP3 past SP3-4.



VOORBEREIDING

- Bepaal de plaats van de wandkaders.



- Duid op de muur of het plafond de plaats van de kaders aan.
Gebruik eventueel een waterpas of een schietlood.

OPTIES

ZAGEN

- Zaag voor bij naar binnen gebogen bogen de rechte delen van de bogen langsheen het verstek.
- Zaag de bogen in verstek, op de overeenkomstige hoek.
- Schuur de zaagkanten lichtjes af met fijn schuurpapier (korrel 150 of minder) of een cutter en verwijder het zaagsel.



- Pas en markeer de bogen op de muur of het plafond.





PLAATSING

- Breng de plamuurlijm ADEFIX® aan op de achterkant van de boog.
- Breng de boog aan en stel hem bij.
- Breng de plamuurlijm ADEFIX® in een doorlopende lijn aan op de lijmoppervlakken aan de achterkant van de wandlijst. Breng lijm aan op het verstek (zie LIJMVERBRUIK).



- Plaats de lijst aan en stel ze bij. Pas de hoogte van de kaderlijst aan met plamuurlijm. Zorg ervoor dat er een lijmvoeg van 3 mm breed blijft in het verstek.
- Plaats de resterende bogen en wandlijsten.
- Laat de lijm (min. 6 uur) drogen en werk de voegen en verstekken dan af met de plamuurlijm ADEFIX®.
- Breng na het drogen (min. 6 uur en binnen de 4 weken) de eindcoating aan (zie AFWERKING).



- Een extra richtingsverandering kan worden gemaakt met passend gezaagde profielstukken (parallele snede).
- In geval van plafondvelden met buitenhoeken worden aan de buitenhoeken geen bogen geplaatst.



VERKROPPING

- Plaats de sierlijst in de verstekbak (onderkant van het profiel onder de geleiders).
- Maak een snede van 45° boven de buitenrand van de sierlijst (buitenste versteksnede).



- Voer de tegensnijding uit.



- Schuur de zaagkant af, verwijder het stof en bevestig de sierlijst dan met behulp van plamuurlijm.



U kunt de verkropping ook maken met behulp van warme lijm. Op die manier kunt u de wandlijst al na enkele minuten plaatsen, zonder gevaar voor onnauwkeurigheden ter hoogte van het buitenverstek.