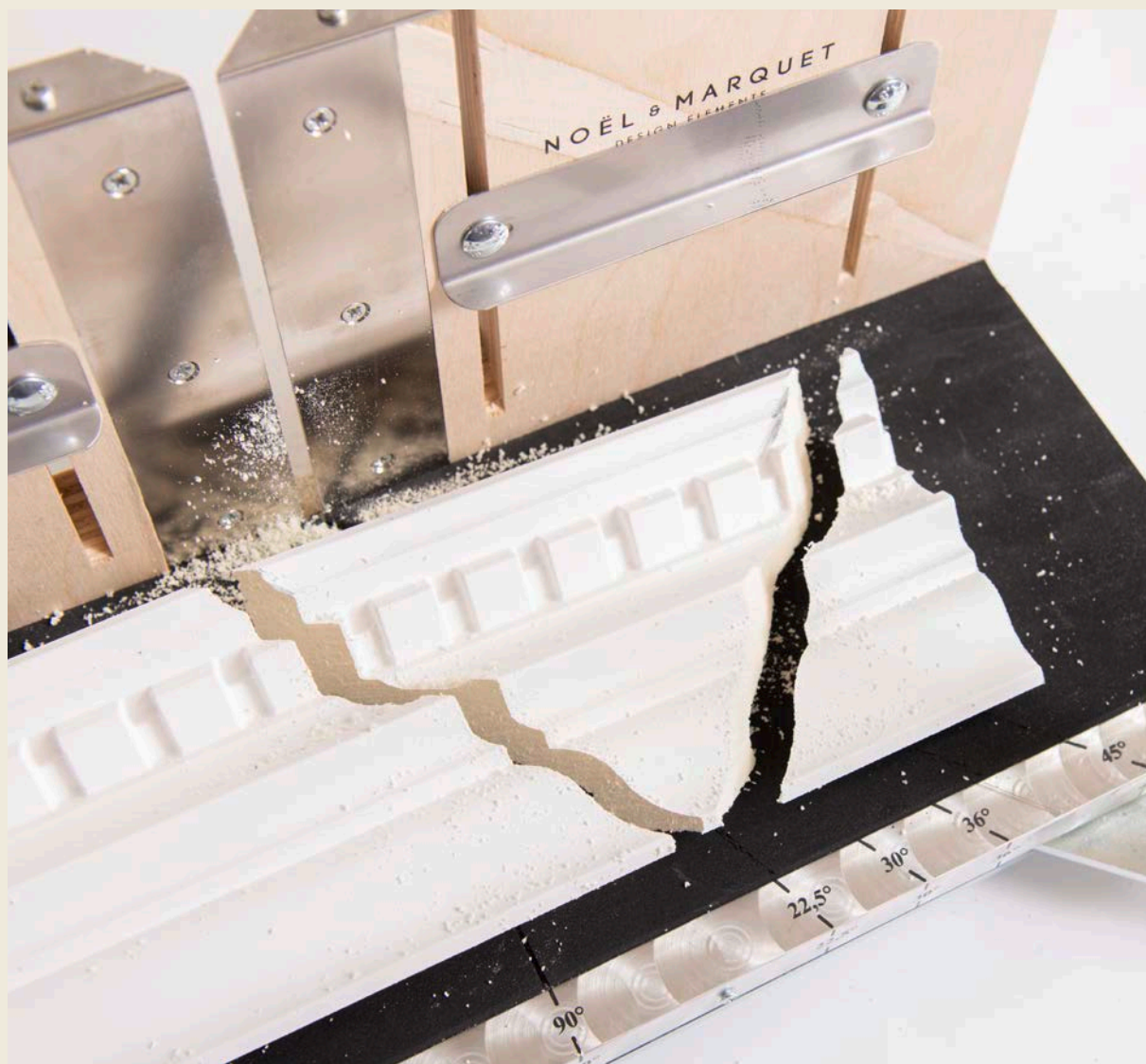




NOËL & MARQUET

DESIGN ELEMENTS



# *Installatiehandleiding*

A BRAND OF



# Made in Belgium

Ook nu, meer dan 70 jaar na de oprichting van het bedrijf, produceren wij NOËL & MARQUET designelementen in de vestiging in het Belgische Eynatten.



# Duurzaamheid

Wij nemen onze verantwoordelijkheid



Als familiaal bedrijf heeft NMC er altijd over gewaakt om zijn verantwoordelijkheid te nemen tegenover de toekomstige generaties. Dit streven naar energie-efficiëntie, duurzaamheid en klimaatbescherming leidt ertoe dat bij de ontwikkeling, productie en verkoop van NOËL & MARQUET-designelementen elke stap op milieuvriendelijkheid wordt gecontroleerd en geoptimaliseerd:

- De energie is afkomstig van een eigen zonnepanelenpark en bijgevolg 100% Green Energy.
- Afval wordt voor bijna 100% teruggewonnen in de eigen recyclage-installatie.
- Gesloten circuits beperken het waterverbruik tot een minimum.
- De groep beschikt over het ISO 14001-certificaat, de internationale norm inzake milieubeheersystemen.
- Alle NOËL & MARQUET producten (ARSTYL®, WALLSTYL®, NOMASTYL®) beschikken over een BREEAM-productdeclaratie.
- Onze NOËL & MARQUET-plinten werden als emissiearm en ongevaarlijk voor de gezondheid bekroond met het Duitse kwaliteitslabel "Blauer Engel".



[www.blauer-engeLde/uz120](http://www.blauer-engeLde/uz120)



# Index

## *Info*

<b>PRODUCTOVERZICHT</b>	7
<b>LIJMEN</b>	11
<b>LIJMVERBRUIK</b>	13
<b>GEREEDSCHAPPEN</b>	15
<b>AFWERKING</b>	19
<b>CONTROLLERICHTLIJNEN</b>	21

## *1 · Plafondlijsten*

<b>PLAFONDLIJSTEN ALGEMEEN</b>	
VOORBEREIDING, ZAGEN, PLAATSING	1/2
<b>PLAFONDLIJSTEN Z40 · Z41 · Z42 ARSTYL®</b>	
ZAGEN, RECHTE HOEKEN, ONREGEMATIGE HOEKEN	1/6
<b>PLAFONDLIJST Z7 ARSTYL®</b>	
BEVESTIGING VAN HET VARIO OPBOUWSET, PLAATSING	1/7
<b>BIJZONDERHEDEN</b>	
PLAFONDLIJSTEN IN EEN TRAPPENHUIS	1/10
SCHUIN DAK	1/11
DILATATIEVOEGEN EN TRILVASTE ISOLATIEVOEGEN	1/12
HOLLE VOEG	1/12
VERKROPPING	1/13

## *2 · Wandlijsten*

<b>WANDLIJSTEN ALGEMEEN</b>	
VOORBEREIDING, ZAGEN, PLAATSING	2/2
<b>BOGEN VOOR WANDLIJSTEN</b>	
VOORBEREIDING, ZAGEN, PLAATSING	2/5
<b>BIJZONDERHEDEN</b>	
VERKROPPING	2/7

## *3 · Plinten*

<b>PLINTEN ALGEMEEN</b>	
VOORBEREIDING, ZAGEN, PLAATSING	3/2
<b>BIJZONDERHEDEN</b>	
VERKROPPING	3/5

## *4 · Flexibele profielen*

<b>ARSTYL® FLEX · WALLSTYL® FLEX</b>	
MINIMUM STRAAL VAN DE AFRONDING	4/2

## *5 · Verlichtingsprofielen*

<b>INDIRECTE VERLICHTING - PLAFONDLIJSTEN</b>	
VOORBEREIDING, ZAGEN, PLAATSING	5/2
<b>PLAFONDLIJSTEN NOMASTYL® OF WALLSTYL®</b>	5/6
<b>VOOR INDIRECTE VERLICHTING</b>	
<b>WT4 WALLSTYL® - AANVULLING</b>	5/7
<b>INDIRECTE VERLICHTING - PLINTEN</b>	
VOORBEREIDING, ZAGEN, PLAATSING	5/8
<b>VERLICHTINGSPROFIELEN - FAQ</b>	5/13



## 6 · Design Elements

<b>ROZETTEN ARSTYL®</b> VOORBEREIDING, PLAATSING	6/2
<b>R61 IN COMBINATIE MET Z61</b> VOORBEREIDING, ZAGEN, PLAATSING	6/3
<b>PILASTERS ARSTYL®</b> VOORBEEIDING, ZAGEN, PLAATSING	6/5
<b>WANDPANELEN ARSTYL® WALL PANELS</b> VOORBEREIDING, PLAATSING	6/8
<b>WANDELEMENTEN ARSTYL® WALL TILES</b> VORMGEVING MET TAL VAN MOGELIJKHEDEN VOORBEREIDING, PLAATSING	6/12 6/12
<b>BIJZONDERHEDEN</b> PLAATSING OP EEN VOLLEDIGE/GEHELE MURR	6/14

## 7 · Geveldecoratie

<b>VENSTERBANKEN</b> VOORBEREIDING, VERKROPPING	7/2
<b>VERKROPT VENSTERBANKPROFIEL</b>	7/4
<b>RAAMOMLIJSTINGEN</b>	7/5
<b>GEVELOMLIJSTINGEN</b>	7/7
<b>AFVOERPIJP</b>	7/7
<b>SLUITSTEEN</b>	7/7
<b>OVERHANG EN DAKRAND</b>	7/9
<b>PUNTGEVEL</b>	7/10
<b>HOEKSTENEN</b>	7/11
<b>ROZETTEN</b>	7/12
<b>REPARATIE VAN BESCHADIGDE PROFIELEN</b>	7/13

Deze brochure werd opgesteld volgens de huidige stand van onze kennis. Wij behouden het recht om wijzigingen aan te brengen zonder voorafgaande kennisgeving. Tenzij door ons schriftelijk bevestigd, zijn alle studies, schetsen, meningen, adviezen of andere technische documenten over de eventuele functie, gedrag of prestaties van de goederen louter indicatief. Het materiaal kan alleen worden aangewend in functie van het meest courante gebruik bij normale toepassingen en klimaatomstandigheden (gematigd Europees klimaat) of in de omstandigheden die ons schriftelijk door de klant worden voorgesteld en door ons worden goedgekeurd. Onder voorbehoud van kwaad opzet of zware fout aan onze kant, vallen deze studies, aanbevelingen en andere technische documenten niet onder onze verantwoordelijkheid. Het is aan de klant om ze te controleren en na te kijken of het materiaal geschikt is voor het gebruik dat hij ermee beoogt.





NOËL & MARQUET  
DESIGN ELEMENTS

INFO



# Productoverzicht

Installatiehandleiding

09-2022

# Geschuimd



## ARSTYL®

Geschuimde wandelementen, plafond- en wandlijsten, rozetten en pilasters uit polyurethaan (PU) met mat witte primer op basis van acrylaat. Flexibele profielen (plafond-, wand- en sierlijsten) uit flexibel polyurethaan (PU) met mat witte primer op basis van acrylaat. ARSTYL® profielen zijn opaak. Flexibele profielen zijn compatibel met standaardprofielen.

Enkel voor binnengebruik.

**Uitzondering:** ARSTYL® -rozetten en -pilasters kunnen mits voorbehandeling ook buitenshuis gebruikt worden.



## DOMOSTYL®

Geschuimde gevelprofielen uit high density polyurethaan (PU) met geprimeerde verstevigingsfolie uit synthetische microsferen.

DOMOSTYL® profielen zijn speciaal ontworpen voor geveldecoratie.

	DETAIL / 3D	SCHOKBESTENDIGHEID	MATERIAAL
ARSTYL®	++++	+++	Polyurethaan (PU)
DOMOSTYL®	++++	+++	Polyurethaan (PU)



# Geëxtrudeerd



## WALLSTYL®

Geëxtrudeerde plafondlijsten, wandlijsten en plinten uit high density polystyreen (HDPS) met mat witte primer op basis van acrylaat.

Flexibele Plinten uit flexibel polyurethaan (PU) met mat witte primer op basis van acrylaat.

WALLSTYL® -profielen zijn lichtdoorlatend (behalve IL3, IL4, IL10, IL11, IL12).

Alle producten zijn waterbestendig.

Enkel voor binnengebruik.



## NOMASTYL®

Geëxtrudeerde plafondlijsten uit hoogwaardig polystyreen (XPS) met mat witte primer op basis van acrylaat.

Uitzondering: Plafondlijsten NE1, NE2, NE3, NE4, T4, ST2, BW1, ST3, GL, GR, SL, ST4 zijn zonder primer. O16 bogen bestaan uit polyurethaan (PU) met mat witte primer op basis van acrylaat.

NOMASTYL® -profielen zijn lichtdoorlatend.

Enkel voor binnengebruik.

	DETAIL / 3D	SCHOKBESTENDIGHEID	MATERIAAL
WALLSTYL®	++	++++	Polystyreen met hoge dichtheid (HDPS)
NOMASTYL®	++	+	Polystyreen (PS)





NOËL & MARQUET  
DESIGN ELEMENTS

INFO



# Lijmen

Installatiehandleiding

09-2022

# Lijm



## ADEFIX®

Lijm, plamuur en voegmateriaal voor producten uit polystyreen- en polyurethaan.

- Verpakking: 310 ml/koker.
- Acryl voeglijm.
- Oplosmiddelvrij.
- Kan worden geschuurd.
- Kan worden geverfd
- Corrigeerbaar tot: ca. 5-10 min.
- Droogtijd: ca. 6-8 uur.
- Plaatsingstemperatuur: +15°C < +25°C.
- Enkel voor binnengebruik.
- Verwerkingsmiddel: Voor het drogen: water - Na het drogen: mechanisch.
- Belangrijke opmerking: niet vorstbestendig.



## ADEFIX® PLUS

Lijm voor stootvoegen voor WALLSTYL® en ARSTYL® producten (vanaf 8 cm hoogte/uitsteek). Voor het lijmen van plinten in vochtige en veel gebruikte ruimtes, flexibele profielen, WALLSTYL® en ARSTYL® profielen die enkel eenzijdig gelijmd worden (bv.indirecte verlichting), overzetplinten en wandpanelen/wandelementen.

- Verpakking: 290 ml/koker.
- Kan niet worden geverfd.
- Wit
- Geen volumetoename.
- Corrigeerbaar tot: ca. 4 min.
- Droogtijd: ca. 40 min.
- Verwerkingstemperatuur: +10°C tot +30°C.
- Enkel voor binnengebruik.
- Reinigingsmiddel: Voor het drogen: terpentijn - Na het drogen: mechanisch.



## DOMOSTYL® HYBRID

Lijm, plamuur en voegmateriaal voor buitengebruik voor DOMOSTYL® producten:

- Verpakking: 290 ml/koker.
- Wit.
- Kan worden geverfd.
- Corrigeerbaar tot: ca. 4 min.
- Droogtijd: ca. 2 mm/24h.
- Verwerkingstemperatuur: +5°C < +25°C.
- Voor buitenshuis gebruik.
- Reinigingsmiddel: Voor het drogen: terpentijn - Na het drogen: mechanisch.



## LIJMKEUZE PER TOEPASSING

INTERIEURDECORATIE	LIJM		STOOT- EN VERSTEKVOEGEN Opmerking : 3 mm voeg		PLAMUURSEL
	ADEFIX®	ADEFIX® PLUS	ADEFIX®	ADEFIX® PLUS	ADEFIX®
NOMASTYL®	•		•		•
Plafondlijsten ARSTYL®, WALLSTYL® < 80 mm	•		•		•
Plafondlijsten ARSTYL®, WALLSTYL® ≥ 80 mm	•			•	•
LIGHTING		•		•	•
Wandlijsten < 80 mm	•		•		•
Wandlijsten ≥ 80 mm	•			•	•
Plinten < 80 mm	•		•		•
Plinten ≥ 80 mm	•			•	•
Overzetplinten		•		•	•
FLEX		•		•	•
Rozetten	•		•		•
Wall Tiles - Wall Panels Wandpaneelen		•	De stootvoegen mogen niet gelijkijd of gevoegd worden.		Voegen, alleen aan het plafond of aan de muur.

OPMERKINGEN: Niet-absorberende ondergronden, plinten in vochtige ruimtes met ADEFIX® PLUS lijmen. LIQUID, WAVE met tegelkruisen (min. voegbreedte 1-2 mm).

GEVELDECORATIE	LIJM		STOOT- EN VERSTEKVOEGEN		PLAMUURSEL
	DOMOSTYL® HYBRID		DOMOSTYL® HYBRID		DOMOSTYL® HYBRID
DOMOSTYL®		•		•	•

Montage-instructies en technische fiche altijd in acht nemen.

## LIJMVERBRUIK PER KOKER

PLAFONDLIJSTEN	< 80 mm	6 - 8 m
	80 - 130 mm	4 - 5 m
	> 130 mm	2 - 3 m
WANDLIJSTEN	< 80 mm	6 - 8 m
	80 - 100 mm	4 - 5 m
	> 100 mm	2 - 3 m
PLINTEN	< 80 mm	6 - 8 m
	80 - 150 mm	4 - 5 m
	> 150 mm	2 - 3 m
ROZETTEN	Ø < 100 mm	14 - 18 St.
	Ø 100 - 250 mm	8 - 10 St.
	Ø 251 - 530 mm	4 - 7 St.
	Ø > 530 mm	2 - 3 St.
WALL PANELS	Hoogte > 300 mm	4 St.
	PYRAMID	8 St.
WALL TILES	CORAL / RAY / PUZZLE	6 St.
	WING	10 St.
HOEKEN	Z101 / Z102 / Z103 / Z104 / O16	10 - 12 St.
	SP2-5 / SP3-4	17 - 20 St.
GEVELDECORATIE	< 75 mm	4 - 5 m
	≥ 75 mm	1,5 - 3 m
HOEKSTENEN	BA10 / BA11 / SA1	7 - 9 St.

Antaal stoot- en verstekvoegen per koker: 65







NOËL & MARQUET  
DESIGN ELEMENTS

INFO



# Gereedschappen

Installatiehandleiding

09-2022

# Gereedschappen



## VARIO WERKTUIGKOFFER

- Transportkoffer uit stevig kunststof.
- Inhoud van de koffer: VARIO verstekbak, PS zaag en 50 cm lang HDPS/PU zaag, metalen liniaal, mobiele winkelhaak, kitpistool, smetlijn, snijder/afbrekmes, vouwmeter, set Japanse spatels, spatel voor voegen, potlood.



## VARIO VERSTEBBAK

- Gemaakt uit massief houtlaminaat (47 x 18 x 18cm).
- Schaalverdeling op 45°, 36°, 30°, 22,5° en 90°.
- Hoogteverstelling door middel van verstelbare metalen bevestigingsmiddelen.
- Bevat: PS zaag, HDPS + PU zaag (50cm), metalen meter, verstekbak VARIO, winkelhaak.



## VARIO OPBOUWSET

- In gelijmd gelamineerd hout (l: 23 cm, h: 36 cm, d: 1 cm).
- 2 aanslagplanken.
- Steunranden beschermd door metalen platen.
- 4 bevestigingsbouten met moeren.
- Voor het zagen van plafondblijst Z7 ARSTYL®.



## VERSTEBBAK AD

- In gelijmd gelamineerd hout (binnenafmetingen: 40 cm, h: 28 (18) cm, b: 25,5 cm).
- Voor haaks en onder verstek 45° en 22.5° verzagen.
- Verstelbare bevestiging om de plafondblijsten er optimaal in te kunnen steken.
- Geschikte zaag: HDPS/PU 55 cm lang (niet inbegrepen).



## HDPS/PU ZAGEN

- Voor het zagen van PU (ARSTYL®, DOMOSTYL® en HDPS (WALLSTYL®) producten.
- Verkrijgbaar in 2 lengtes: 50 of 55 cm.
- De 55 cm lange zaag kan worden gebruikt in de VARIO- en AD-verstekbak .
- De 50 cm lange zaag kan alleen worden gebruikt in de VARIO-verstekbak.
- Speciaal geslepen tanden.
- Lengte van de tanden 5 mm, 8 tanden per inch (3,5 per cm).
- Ergonomisch gevormd handvat.



### PS ZAAG

- Voor het zagen van PS-producten (NOMASTYL®).
- Totale lengte 59 cm.
- Bladlengte 48 cm, bladbreedte 10 cm.
- Bladdikte 0,18 mm.
- 7 fijne tanden per rij (rij 1 cm).
- Afstanden tussen de tandrijen: 4 mm.
- Ergonomisch gevormd handvat.
- Enkel voor gebruik in de VARIO-verstekbak. Niet geschikt voor gebruik in de AD-verstekbak.



### RADIALE VERSTEKZAAG

Voor het zagen van onze plafondlijsten, wandlijsten en plinten raden wij ook de elektrische verstekzaag KS 60 of KS 120 van Festool aan. Deze zaag stelt ons in staat om onze lijsten met de exacte mate van precisie te zagen.

- KS 120: Profielen uit polystyreen, polyurethaan, en HDPS tot 125 mm hoogte.
- KS 60: Profielen tot 65 mm hoogte.
- Draag een veiligheidsbril en oorbeschermers.

**Zaag HDPS-profielen altijd zeer snel o.w.v. warmteontwikkeling.**



### WINKELHAAK

- Kunststof, 18 cm lang.
- Voor binnen- en buitenverstek.



### SCHILDERSPATEL

- Spatel met houten handvat en stevige spatelbevestiging (totale lengte: 19,5 cm).
- Soepel en taps toelopend spatellemmet, sterk afgerond (lengte: 4,5 cm).
- Om nauwkeurig te kunnen plamuren ter hoogte van de verstekken en voegen.





NOËL & MARQUET  
DESIGN ELEMENTS

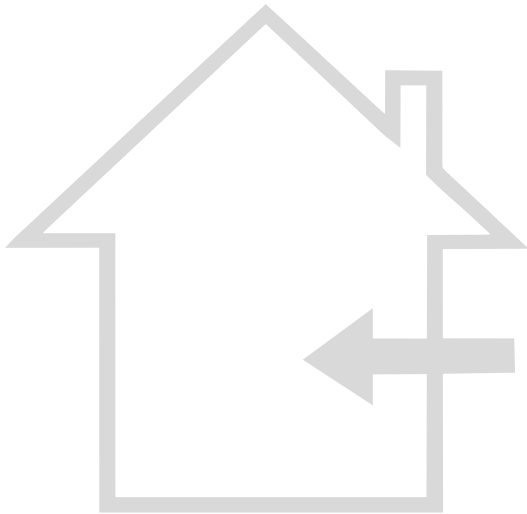
INFO



# Afwerking

Installatiehandleiding

09-2022

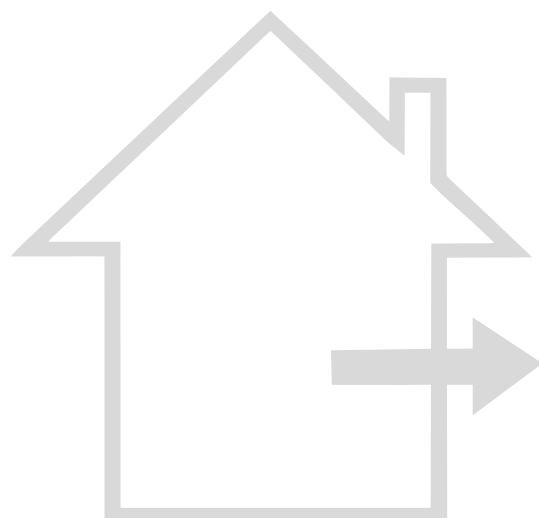


## BINNEN

Alle profielen bestemd voor gebruik binnenshuis moeten binnen 4 weken na de plaatsing worden geveerd (behalve WALLSTYL® FINISHED). De afwerking bestaat uit een primer en – wanneer deze eerste laag droog is - een verflaag. Verven verdund aanbrengen. Binnen enkel oplosmiddelvrije coatings (bijv. dispersieverven of -lakken op basis van acryl of PU, oplosmiddelhoudende alkydharsverven) gebruiken. Wanneer de verf oplosmiddelen bevat zo nodig met terpentijn verdunnen. Neem de gebruiksaanwijzingen van de verffabrikant in acht. **Voorafgaande verftest wordt aanbevolen.**

Wij adviseren om de eindcoating op wandpanelen en wandelementen (bv. Lazuur) aan te brengen voor de plaatsing. Wij raden aan alle randen te verven voor de montage.

Wanneer ARSTYL® -rozetten buitenshuis worden geïnstalleerd, dienen ze aan de achterzijde gegrond te worden met een oplosmiddel houdende primer. De coating dient aangebracht te worden met zuivere acrylaat gevelverven. **Gebruik geen kalkverf, silicaatverf, siliconenharsmulsiervf of combinatieproducten. Oplosmiddel houdende spuitverf pas na voorafgaande testen.**



## BUITEN

Alle DOMOSTYL® gevelprofielen moeten binnen 4 weken na plaatsing worden geveerd met gevelverf op basis van puur acrylaat.

**De lichtreflectiewaarde van de gevelverf mag niet minder zijn dan 45. Kalkverven, silicaatverven, siliconenharsverven en combinatieproducten mogen niet worden gebruikt. Voorafgaande verftest aanbevolen. Neem de gebruiksaanwijzingen van de verffabrikant in acht.**



Om optische redenen adviseren wij voor de eerste laag een geborstelde pleister of pleisterprimer gevuld met kwartszand te gebruiken en voor de eindcoating, indien mogelijk, een schimmelwerende gevelverf. Het is belangrijk dat alle gebruikte coatingmaterialen op pure acryl-basis zijn.

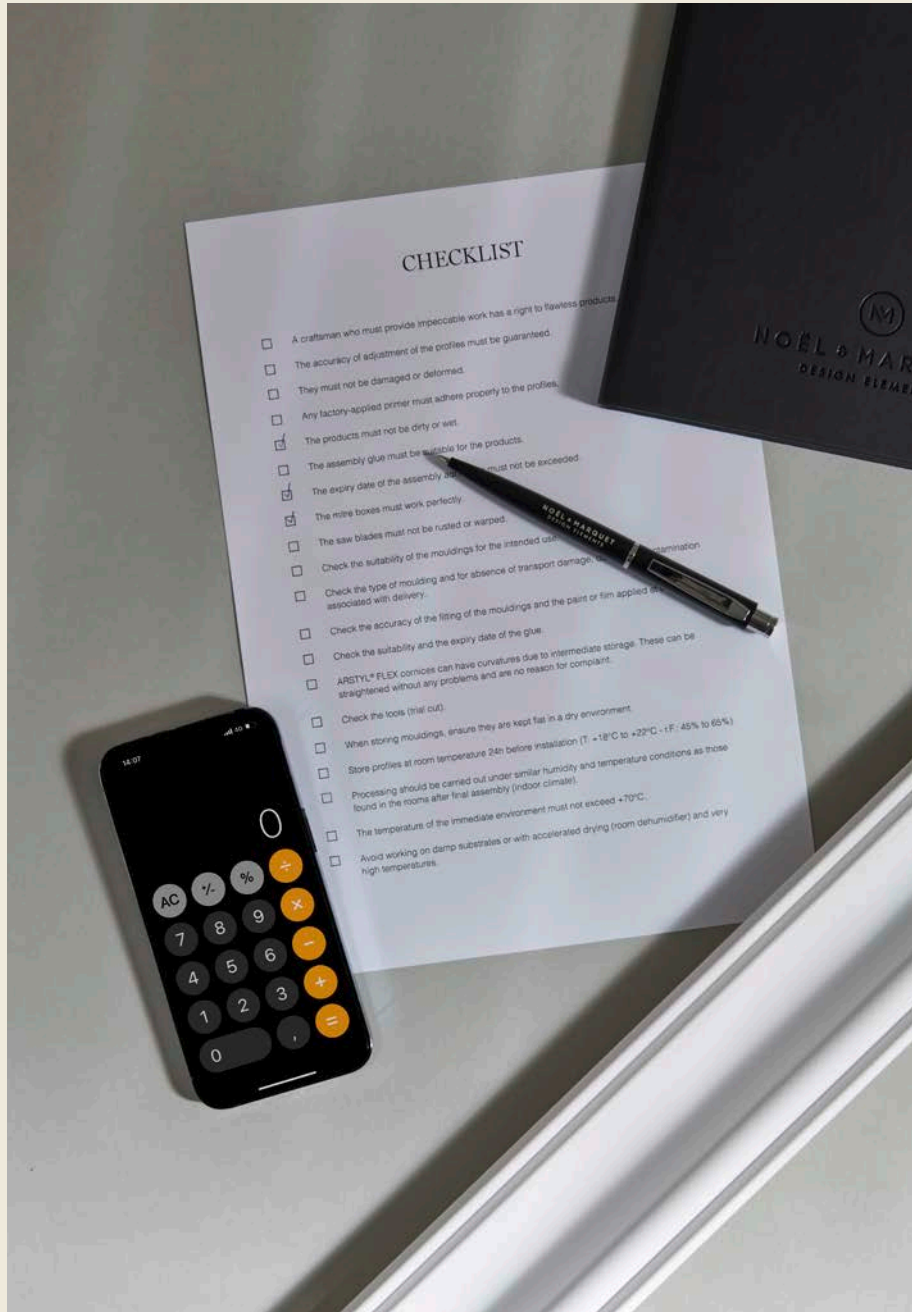




# NOËL & MARQUET

DESIGN ELEMENTS

INFO



## Controlrichtlijnen

Installatiehandleiding

09-2022

# Controlrichtlijnen

## CONTROLLERICHTLIJNEN VOOR NOËL & MARQUET PRODUCTEN VÓÓR DE PLAATSING ERVAN

De NOËL & MARQUET producten worden vervaardigd volgens de nieuwste industriële procedés en worden voortdurend gecontroleerd op hun kwaliteit.

### EISEN VOOR DE VERWERKER

- De professional moet een onberispelijk werk leveren en heeft daarom recht op uitstekende producten.
- De sierlijsten moeten nauwkeurig passend gemaakt worden.
- Ze mogen niet beschadigd of vervormd zijn.
- De eventuele primer die in de fabriek werd aangebracht moet goed hechten op de sierlijsten.
- De producten mogen niet vervuild of vochtig zijn.
- De montagelijmen moeten aangepast zijn aan de producten.
- De vervaldatum van de montagelijm mag niet overschreden zijn.
- De verstekbakken moeten perfect werken.
- Het zaagblad mag niet verroest zijn of krom staan en moet de juiste vertanding hebben voor het product.

### CONTROLES DOOR DE VERWERKER

Voordat de profielen, lijmen en gereedschappen worden gebruikt, dient de verwerker de volgende controles uit te voeren:

- Controleer of de geleverde producten geschikt zijn voor het beoogde gebruik.
- Controleer de geleverde producten op type lijst, transportschade, productiefouten en vervuiling.
- Controleer de maten en de oppervlakte van de sierlijsten.
- Controleer of de eventuele gleuven nauwkeurig op maat gemaakt zijn.
- Controleer de geschiktheid van de lijm voor de beoogde toepassing en de vervaldatum.
- ARSTYL® flexibele profielen kunnen tijdens de opslag vervormen. Vervormingen kunnen echter zonder problemen gecorrigeerd worden en zijn dus geen reden voor een klacht.
- Controleer het gereedschap (zaagtest).
- Bewaar de lijsten in afwachting van plaatsing liggend en in een droge omgeving.
- Plaats profielen 24 uur voor de plaatsing op kamertemperatuur (T: +18°C tot +22°C - r.F.: 45% tot 65%).
- Controleer of de sierlijsten geschikt zijn voor het beoogde gebruik.
- De temperatuur van de directe omgeving mag niet hoger zijn dan +70°C.
- De verwerking op een vochtige ondergrond, bij zeer hoge temperaturen of versneld drogen met behulp van een luchtontvochtiger dient vermeden te worden.

### PROCEDURE IN GEVAL VAN KLACHTEN

- Als er gebreken vastgesteld worden, brengt u uw leverancier onmiddellijk op de hoogte.
- De afgekeurde goederen worden terugbezorgd.
- Producten die niet in perfecte staat verkeren, mogen niet geplaatst worden.
- Gereedschap dat niet naar behoren werkt mag niet gebruikt worden.
- **NMC draagt niet de kosten voor het repareren van producten die niet goed zijn geïnstalleerd.**



Fysische eigenschappen van de gebruikte producten en de gebruikte ondergronden hebben als resultaat dat de natuurlijke uitzettingscoëfficiënten verschillend zijn. Deze natuurlijke kenmerken kunnen ertoe leiden dat de voegen licht zichtbaar worden. Deze situatie kan niet aanleiding geven tot een klacht.

## ONDERGRONDBEHANDELING ALGEMEEN

De verantwoordelijke voor het project voert de diensten uit onder zijn eigen verantwoordelijkheid volgens de voorwaarden van het contract. Daartoe dient hij de regels van de kunst en de wettelijke en reglementaire bepalingen te respecteren. Het is zijn zaak de contractuele vastgelegde diensten te leiden en voor orde op het werkadres te zorgen.

Heeft de uitvoerder van de werken twijfels over het beoogde type uitvoering (ook m.b.t. de bescherming tegen het risico op ongevallen), de kwaliteit van de door de opdrachtgever aangeleverde materialen of componenten of de prestatie van andere bedrijven, dient hij de opdrachtgever daarover onmiddellijk schriftelijk te informeren, zo mogelijk voor aanvang van de werkzaamheden. De opdrachtgever blijft echter verantwoordelijk voor zijn informatie, bestellingen of leveringen.

De uitvoerder van de werken dient de ondergrond en de plaats van gebruik te controleren of deze geschikt is voor het uitvoeren van de contractuele dienstverlening.

De omgevings- en ondergrondtemperatuur moet hoger dan 15°C en lager dan 25°C zijn, de relatieve vochtigheid 45% - 65%.

De controle en beoordeling van de ondergrond worden uitgevoerd volgens de richtlijnen van de BFS-folders nr. 20 en nr. 20.1. Houd rekening met strijklicht (BFS-gegevensblad nr. 12, aanhangsel punt nr. 3). Indien mogelijk worden de profielen binnen vóór het bekleden of behangen van muren en plafonds geplaatst. Gevelprofielen worden vóór het aanbrengen van de laatste verflaag of sierpleister geplaatst. (Indien voor de sierpleister een pleisterprimer moet worden aangebracht, dient de pleisterprimer pas aangebracht te worden nadat de gevelprofielen zijn geplaatst).

De omgevingstemperatuur mag niet hoger zijn dan +70°C.

De profielen moeten 24 uur voor de plaatsing op kamertemperatuur bewaard worden (T: +18°C tot +22°C – r.F.: 45% tot 65%).

## ONDERGROND BINNEN

- Hechtbaar, schoon, droog, stofvrij, vetvrij en egaal.
- Als de muren behangen zijn, controleren of het goed vastzit.
- Een primerlaag aanbrengen op sterk absorberende ondergrond.
- Een primerlaag aanbrengen op hout.
- Een primerlaag aanbrengen op metaal.
- Tegelvloeren reinigen.
- Gelakte oppervlakken schuren.
- Op niet-absorberende ondergronden ADEFIX® PLUS-lijm gebruiken.

## ONDERGROND BUITEN

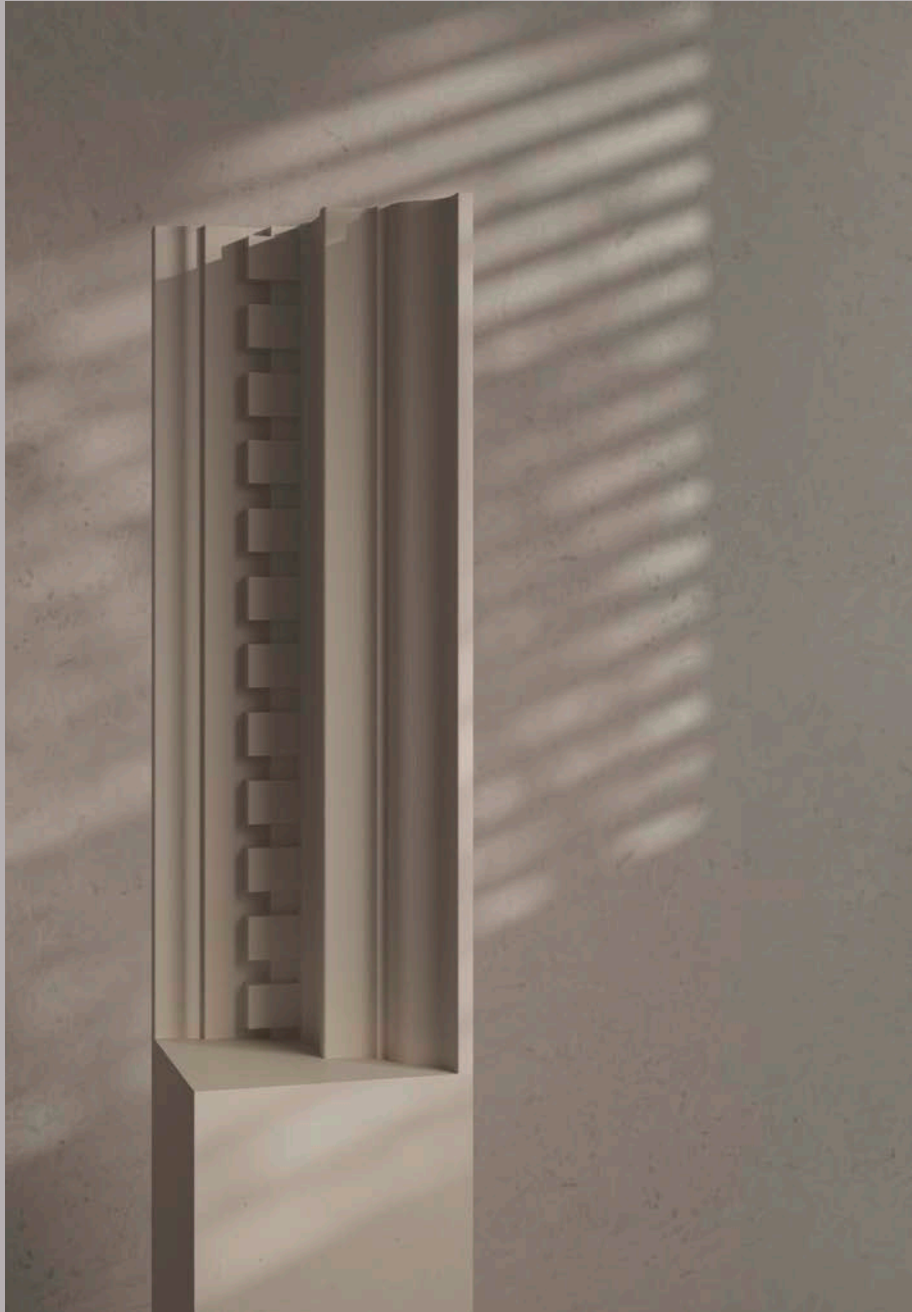
- Hechtbaar, stevig, droog en egaal.
- Oude coatings verwijderen daar waar lijmoppervlakken aangebracht moeten worden.
- Nieuwe en herstelde pleisterplaatsen fluateren en reinigen.
- Vormolie, vetten, was, vormverwijderingsmiddelen en gesinterde lagen van beton verwijderen.
- Bakstenen schoonmaken.
- Bij nieuw geproduceerde ETICS-systemen de gecoatete wapening laten uitharden en geen primer aanbrengen.
- Kunststofspleister reinigen.
- Een primerlaag aanbrengen op hout.
- Kunststoffen reinigen en opruwen. PP, PTFE, siliconen en bitumen zijn niet geschikt als ondergrond.





NOËL & MARQUET  
DESIGN ELEMENTS

1

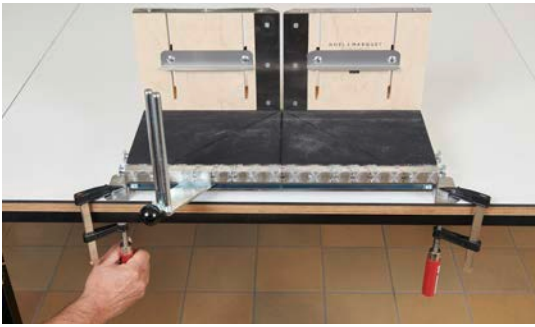


# Plafondlijsten

Installatiehandleiding

09-2022

# Plafondlijsten algemeen



## VOORBEREIDING

- De VARIO verstekbak kan worden bevestigd op het werkblad of de steiger met de daarvoor voorziene aluminium beugels, met behulp van twee klemmen (niet inbegrepen).



- Stel de geleiders van de verstekbak in op de hoogte van de plafondlijst of de zijkant (afstand tussen de onderrand van de sierlijst en het plafond).



- Bepaal de hoogte van de plafondlijst aan de wand en markeer de hoogte van de plafondlijst op de wand met behulp van een smetlijn of een laserwaterpas.



**Binnenhoek**



**Buitenhoek**

- Meet de hoek van de muur met behulp van de mobiele winkelhaak.



- Leg de mobiele winkelhaak plat op de bodem van de verstekbak. Eén van de zijden rust tegen het verticale deel van de verstekbak.
- Meet de afstand tussen de twee uiteinden van de winkelhaak en deel deze waarde door twee.
- Stel de geleider van de zaag in op het verkregen cijfer. Zorg ervoor dat de zaag door het midden van de stelschroeven gaat door eventueel de stand te corrigeren.

**De procedure is van toepassing op zowel de binnen- als de buitenhoeken (verstek).**



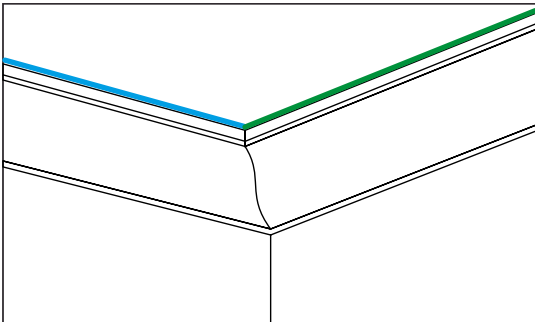


## ZAGEN

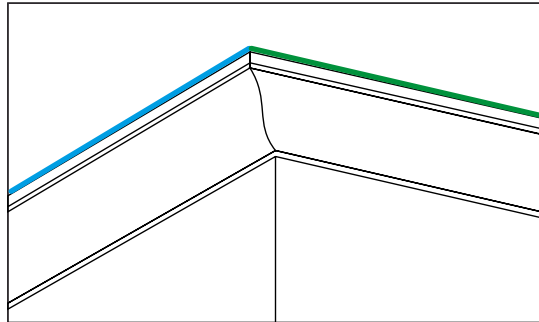
- Plaats de plafondlijst op de muur en markeer de lijn van de snede op de plafondlijst.
- Plaats de sierlijst in de verstekbak. De bodem van de verstekbak stelt het plafond voor, het verticale deel met de geleiders stemt overeen met de wand. Het onderste deel van de sierlijst wordt onder de geleiders gedruwd.
- Uitzondering: Indien tijdens een richtingsverandering een uiteinde van de sierlijst verschuift van het plafond (bv.: in een trappenhuis), raadpleeg dan het hoofdstuk "Sierlijsten in een trappenhuis".

- Zaag de sierlijst in verstek met behulp van de juiste zaag:  
NOMASTYL®: PS zaag  
ARSTYL®: HDPS/PU zaag  
WALLSTYL®: HDPS/PU zaag

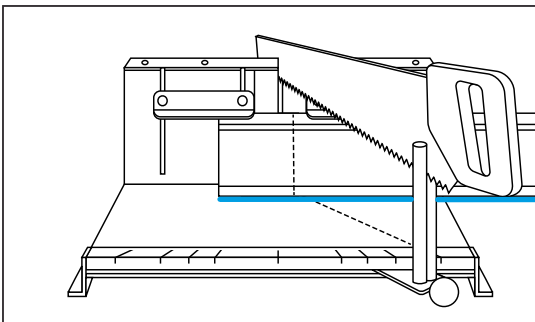
### BINNENHOEK



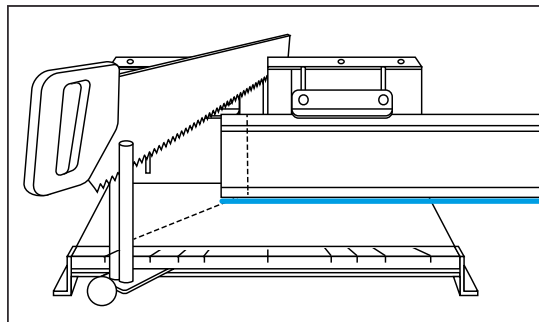
### BUITENHOEK



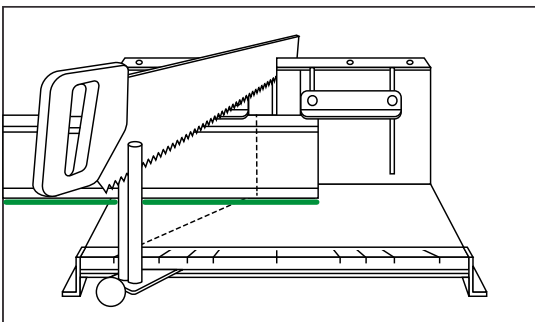
### LINKERBINNENHOEK



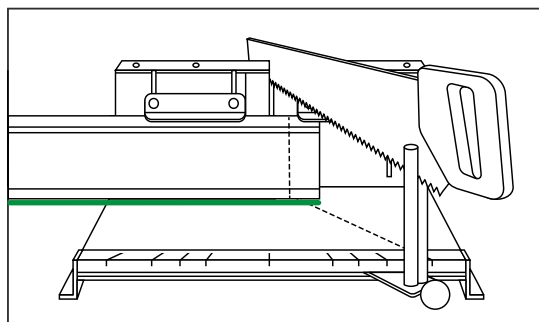
### LINKERBUITENHOEK

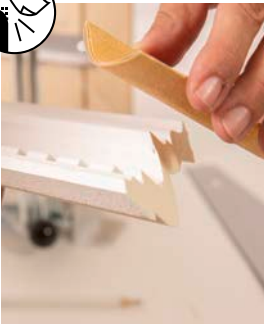


### RECHTERBINNENHOEK



### RECHTERBUITENHOEK





- Rond de zaagkanten en de randen lichtjes af met fijn schuurpapier (korrel 150 of fijner) of met een afbreekmes en verwijder het zaagsel met een vochtige spons.



## PLAATSING

- Breng met een kitpistool flink wat ADEFIX® plamuurlijm in een doorlopende lijn aan op beide te verlijmen oppervlakken (zie LIJMVERBRUIK).



- Plaats de plafondlijst direct met een licht schuivende beweging in de het lijmbed.
- Plaats de lijsten zo dat de verstekken en de voegen effen zijn en de ene lijst niet over de andere uitsteekt.



- WALLSTYL® en ARSTYL® plafondlijsten met een hoogte/uitsteek van maximum 8 cm en NOMASTYL® lijsten:  
Breng de ADEFIX® -lijm aan op de verbindingen en verstekken om een 3 mm-voeg te maken.
- WALLSTYL® en ARSTYL® plafondlijsten met een hoogte/uitsteek van 8 cm of meer:  
Gebruik de stootvoegenlijm ADEFIX® PLUS. Breng de stootvoeglijm aan zodat er een 3 mm brede lijmvoeg ontstaat.  
Kies de hoeveelheid zo dat de lijm geen uitstulpingen vormt. Indien nodig kan de lijm netjes worden verwijderd met terpentine.



- Werk de aangebrachte lijmmaad bij met de plamuurlijm ADEFIX®.



- Verwijder overtollige lijm. Gebruik eventueel een vochtige spons.



- Maak de voeg glad met behulp van een NOËL & MARQUET schilderspatel of plamuurmes.



- Laat drogen (min. 6h), en schuur de voegen dan lichtjes op met schuurpapier (korrel 150 of fijner). Zorg ervoor dat de primer of folie niet wordt geschuurd!



- Werk de voegen ter hoogte van het plafond en de muur, alsook de verstekvoegen, bij met plamuurlijm ADEFIX®.





- Laat drogen (min. 6h). Breng binnen de vier weken nadien de eindcoating aan (zie AFWERKING).

## Plafondlijsten Z40 • Z41 • Z42 ARSTYL®



### ZAGEN

- De reeks Z40-Z41-Z42 telt drie types plafondlijsten:
  - Z40 is een lineaire sierlijst (zonder ornamenten).
  - Z41 heeft een ornament in het midden.
  - Z42 is een sierlijst met twee hoekornamenten.



- Als u met de VARIO verstekbak werkt, worden de geleiders losgeschroefd en dan met hun onderkant naar boven terug vastgeschroefd. Zo kunnen ze worden ingesteld naargelang de hoogte van de plafondlijst.



- Plafondlijst Z42 wordt met rechte hoek in het midden gesneden.



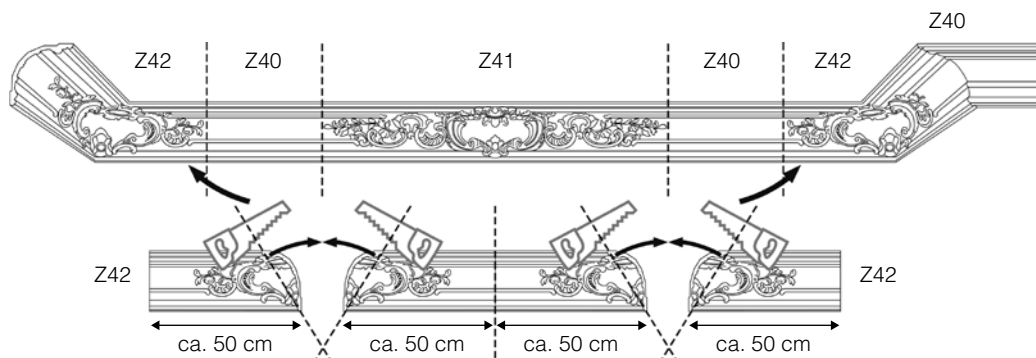
## RECHTE HOEKEN

- De ornamenten worden vervolgens gesneden in functie van de vereiste hoek en zijn uiteindelijk elk 50 cm lang (zie schema).



In de meeste gevallen,

- wordt plafondlijst Z41 geplaatst in het midden van de wand (naargelang de lengte van de wand kan de plafondlijst meerdere malen naast elkaar worden geplaatst);
- wordt plafondlijst Z42 op maat gesneden en in de binnenhoek geplaatst; het is niet mogelijk om er een buitenhoek mee te maken;
- wordt plafondlijst Z40 tussen de plafondlijsten Z41 en Z42 en ter hoogte van de buitenhoeken geplaatst.



Als u begint met plafondlijst Z40, zorg er dan voor dat de pijl op de achterkant van de plafondlijst naar het plafond wijst tijdens de plaatsing.







## ONREGELMATIGE HOEKEN

- Wees ervan bewust dat bij andere hoeken dan 90°, elke zaag-sneede in de plafondlijst Z42 het ornament kleiner maakt. Deel dit vooraf mee aan de klant.



Let er bij de plaatsing ook op dat de stoot- en verstekverbindingen verlijmd worden met de stootvoeglijm ADEFIX® PLUS en dat ze 3 mm breed zijn.

Volg voor de volgende handelingen de methode die van toepassing is voor plafondlijsten.

## Plafondlijst Z7 ARSTYL®



### BEVESTIGING VAN HET VARIO OPBOUWSET

- Schroef de geleiders van het verticale deel van de verstekbak los.
- Maak de platen van het VARIO opbouwset vast aan het verticale deel van de verstekbak met behulp van de bijgeleverde schroeven.



- Schroef de geleiders op de platen van het VARIO opbouwset vast.







## PLAATSING

- Het ornament van Z7 is een acanthusblad.  
Het acanthusblad wordt met de punt naar boven geplaatst en mag, voor zover mogelijk, niet worden doorgesneden tijdens het verstekzagen.



- Het ornament is 33,5 cm groot. Teken deze afmeting af op de muur.



- Meet de resterende afstand tussen het laatste motief en de wand (20 cm in dit voorbeeld) en deel het resultaat door 2 (hier dus 10 cm).



- Vertrek vanaf het midden van het niet-geornamenteerde deel van de sierlijst (ideale zaagplaats) en verschuif de eerder bepaalde waarde (hier 10 cm) naar buiten toe om het zaagpunt te bepalen (rekening houdend met zaagafval).

**1** Ideale zaagplaats

**2** Zaagpunt

Voer de procedure op elke muur uit.



- Als er een ornament is begonnen en daardoor het geheel niet mooi oogt, dan kan het helemaal worden verwijderd met een afbreekmes. De overeenkomstige plaatsen kunnen worden gladgemaakt met de plamuurlijm ADEFIX®.

- Volg daarna de algemene plaatsingsrichtlijnen voor plafondlijsten.





**Fout**



**Correct**

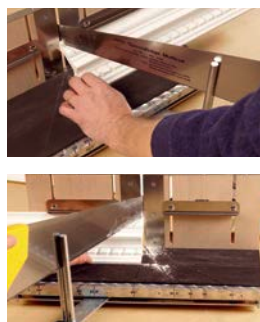
## PLAFONDLIJSTEN IN EEN TRAPPENHUIS

- Wanneer de plafondlijst van richting verandert, bijvoorbeeld in een trappenhuis (balk), wordt de lijst op een andere manier op maat gesneden.

**Plaats in dit geval de sierlijst zo in de verstekbak dat het wandlijmoppervlak van de plafondlijst (de onderkant van de plafondlijst) op de bodem van de verstekbak ligt en het plafondlijmoppervlak van de plafondlijst onder de geleiders tegen het verticale deel van de verstekbak zit.**



- Vooraanzicht: de sierlijst wordt gesneden vanaf de bovenrand vooraan tot aan de onderrand.



- Bepaal de zaaghoek met behulp van de zwaaihaak of winkelhaak en snijd de plafondlijst.



## SCHUIN DAK

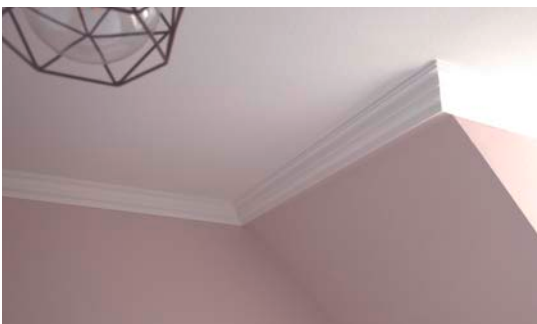
- In dit geval wordt het profiel enkel aan het plafond aangebracht.
- Er ontstaat een opening tussen de onderrand van de plafondlijsten en de dakhelling.



- Sluit deze tussenruimte met behulp van een holle plafondlijst, bijvoorbeeld B2 NOMASTYL® of NE1 PURE NOMASTYL®. De breedte van de holle plafondlijst kan met een cuttermes op maat worden gesneden.
- Als de tussenruimte groter is, gebruik dan bijvoorbeeld de holle plafondlijst NE2 PURE NOMASTYL®.



- Werk de onderrand van de plafondlijst af met plamuur.



- Laat de muurbekleding of het behang net over de holle plafondlijst lopen; stop aan de onderrand van de aan het plafond vastgemaakte plafondlijst.





## DILATATIEVOEGEN EN TRILVASTE ISOLATIEVOEGEN

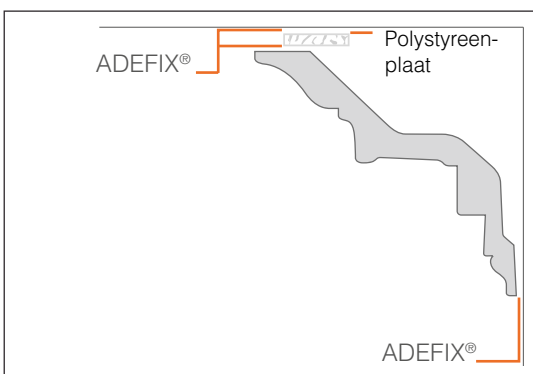
- Lijm de lijst slechts aan één zijde vast op het oppervlak (plafond of wand) dat onbuigzaam is of geen impactgeluiden doorgeeft.



- De afstand tussen de plafondlijst en de drager van de ongelijmde zijde moet een gelijke breedte hebben. Hiervoor is het raadzaam om een polystyreenplaat van ongeveer 6 mm dik vast te maken ter hoogte van de ongelijmde zone (met behulp van stalen spijkers of warmelijmpunten).



- Na plaatsing en het drogen van de lijm kan deze plaat verwijderd worden.



## HOLLE VOEG

- Ga op dezelfde wijze te werk als voor dilatatie- en trilvaste voegen.
- Bij een holle voeg kan de polystyreenplaat ook onder de sierlijst blijven zitten. Ze is zo geplaatst dat ze bedekt wordt door de sierlijst. Over het algemeen volstaat een verschuiving van de helft van het lijmoppervlak van de sierlijst. Door deze verschuiving kan de sierlijst vastgemaakt worden aan de polystyreenplaat.

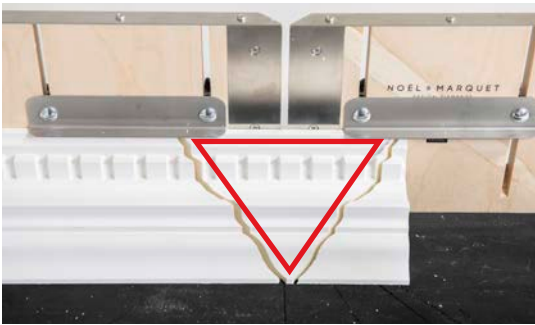


## VERKROPPING

- Plaats de plafondlijst in de verstekbak (onderkant van de sierlijst onder de geleiders).
- Maak een snede van 45° boven de buitenrand van de sierlijst (buitenste versteksnede).



- Voer de tegensnijding uit.



- Schuur de zaagkant af en verwijder het stof, bevestig de sierlijst dan met behulp van ADEFIX® plamuurlijm.



**U kunt de verkopping ook maken met behulp van warme lijm. Op die manier kunt u de plafondlijst al na enkele minuten plaatsen, zonder gevaar voor onnauwkeurigheden ter hoogte van het buitenverstek.**

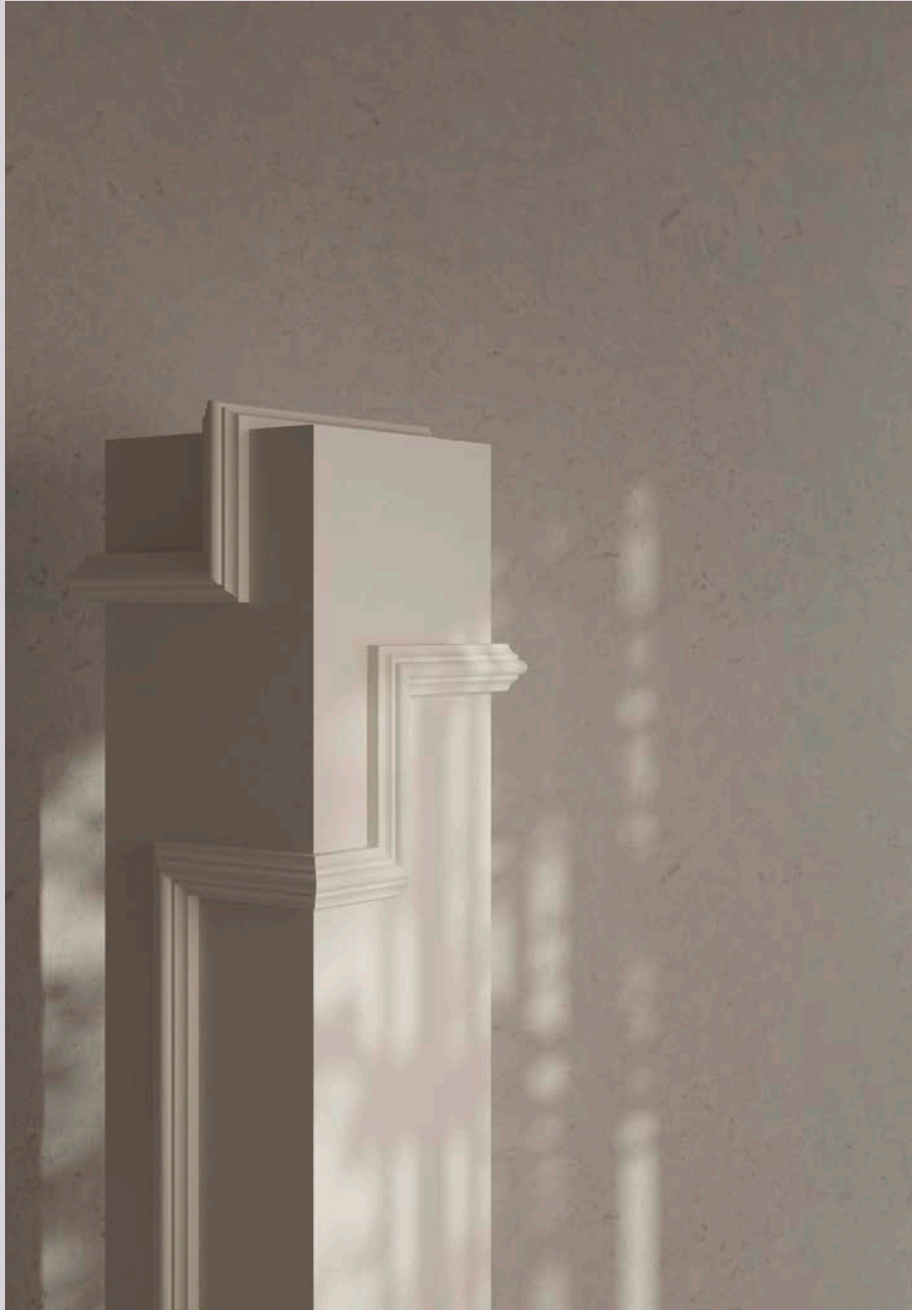






NOËL & MARQUET  
DESIGN ELEMENTS

2

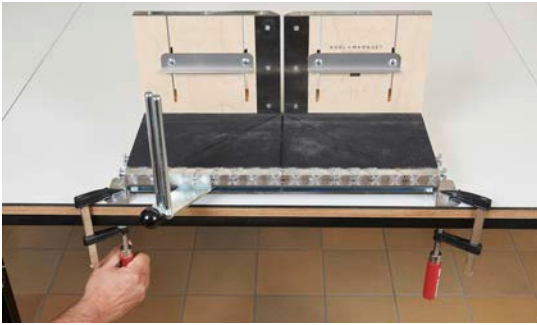


# Wandlijsten

Installatiehandleiding

09-2022

# Wandlijsten algemeen



## VOORBEREIDING

- De VARIO verstekbak kan worden bevestigd op het werkblad of de steiger met de bestaande aluminium beugels, met behulp van twee klemmen (niet inbegrepen).



- Bepaal de hoogte van de wandlijst aan de wand en markeer de hoogte van de wandlijst op de wand met behulp van een smetlijn of een laserwaterpas.



- De positie van de wandlijst kon worden bepaald met behulp van de gulden snede, rekening houdend met de lichtschakelaars en de stopcontacten.
- De volgende nummers helpen: 5 - 8 - 13.
- Deel de wandhoogte door 13, onderste deel maal 5, bovenste deel maal 8.  
Voorbeeld: Wandhoogte 260 cm:  $260 \div 13 = 20$ ,  $20 \times 5 = 100$ ,  $20 \times 8 = 160$ , dus onderste deel 100 cm, bovenste deel 160 cm.
- De wandlijst is op de scheidingslijn gemonteerd.



**Binnenhoek**



**Buitenhoek**

- Meet de hoek van de muur met behulp van de mobiele winkelhaak.



## ZAGEN

- Leg de mobiele winkelhaak plat op de bodem van de verstekbak. Eén van de zijden rust tegen het verticale deel van de verstekbak.
- Meet de afstand tussen de twee uiteinden van de winkelhaak en deel deze waarde door twee.
- Stel de geleider van de zaag in op het verkregen cijfer. Zorg ervoor dat de zaag door het midden van de stelschroeven gaat door eventueel de stand te corrigeren.

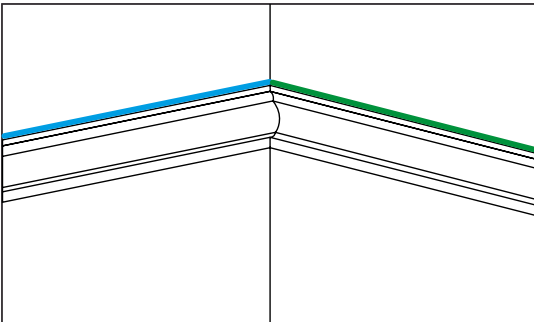
**De procedure is van toepassing op zowel de binnen- als de buitenhoeken (verstek).**



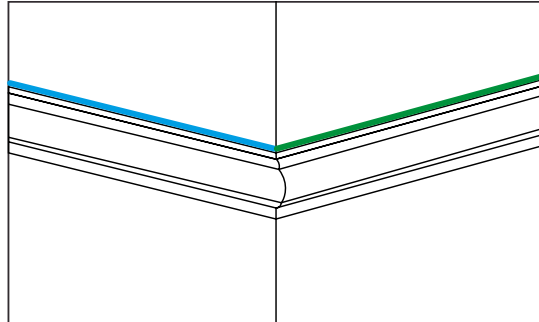


- Zaag de wandlijst op maat in de verstekbak met behulp van de ARSTYL®/WALLSTYL®-zaag.
- Als voor het zagen van WALLSTYL® wandlijsten een elektrische verstekzaag wordt gebruikt, moet het zaagblad geschikt zijn voor kunststoffen (grove zaagtanden). Het zagen moet snel gebeuren.

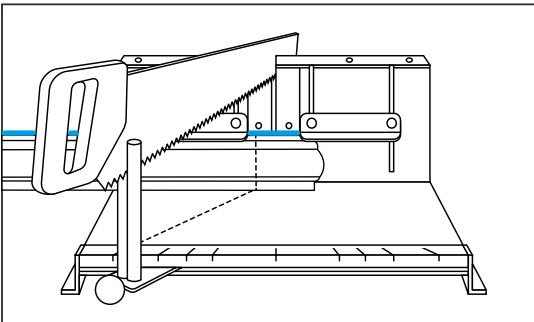
#### BINNENHOEK



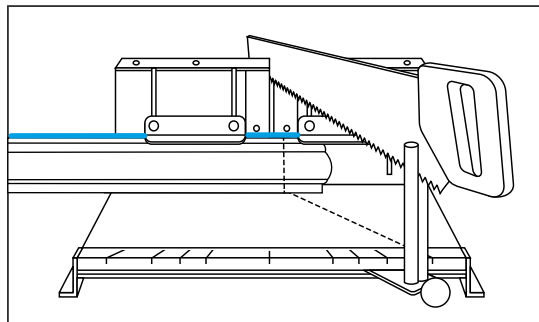
#### BUITENHOEK



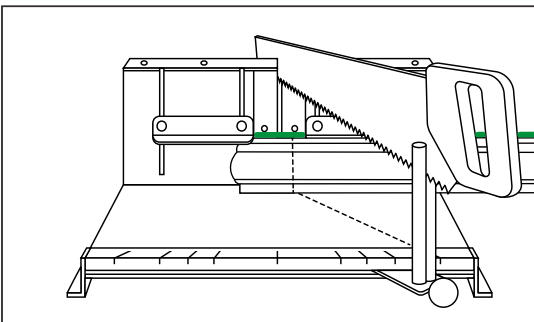
#### LINKERBINNENHOEK



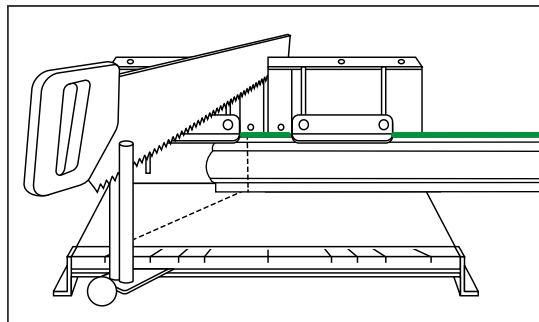
#### LINKERBUITENHOEK



#### RECHTERBINNENHOEK



#### RECHTERBUITENHOEK



- Rond de zaagkanten en de randen lichtjes af met fijn schuurpapier (korrel 150 of fijner) of met een cuttermes en verwijder het zaagsel met een vochtige spons of een doek.





## PLAATSING

- Breng met een kitpistool flink wat ADEFIX® plamuurlijm in een doorlopende lijn aan op beide te verlijmen oppervlakken (zie LIJMVERBRUIK).



- Plaats de wandlijsten aan de muur. Ondersteun de lijsten indien nodig tijdelijk met stalen nagels of hete lijmpunten.
- WALLSTYL® en ARSTYL® lijsten met een hoogte/uitsteek van maximum 8 cm: Breng de ADEFIX® -lijm aan op de verbindingen en verstekken om een 3 mm-voeg te maken.
- WALLSTYL® en ARSTYL® plafondlijsten met een hoogte/uitsteek van 8 cm of meer:  
Gebruik de stootvoegenlijm ADEFIX® PLUS lijm. Breng de stootvoeglijm aan zodat er een 3 mm brede lijmvoeg ontstaat.  
Kies de hoeveelheid zo dat de lijm geen uitstulpingen vormt.  
Indien nodig kan de lijm netjes worden verwijderd met een terpentijnevervanger of white spirit.



- Na het drogen (min. 6h en binnen de 4 weken) de eindcoating aanbrengen (zie AFWERKING).





In het gamma NOMASTYL® wandlijsten moeten vlakke en boogelementen met dezelfde letter beginnen.

O kan worden gecombineerd met O16.

In het gamma ARSTYL® begint de code met Z10.

Hiervoor zijn de bogen Z101, Z102, Z103 en Z104 voorzien.

Voor SP2 zijn SP2-5 geschikt; bij SP3 past SP3-4.



## VOORBEREIDING

- Bepaal de plaats van de wandkaders.



- Duid op de muur of het plafond de plaats van de kaders aan.  
Gebruik eventueel een waterpas of een schietlood.

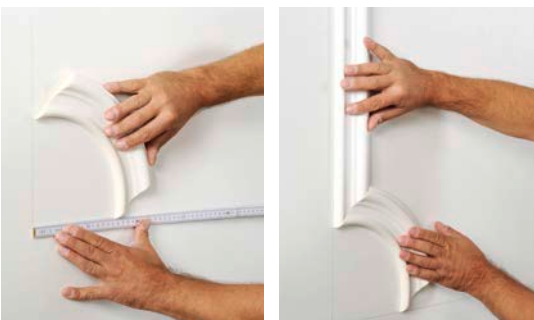
## OPTIES

### ZAGEN

- Zaag voor bij naar binnen gebogen bogen de rechte delen van de bogen langsheen het verstek.
- Zaag de bogen in verstek, op de overeenkomstige hoek.
- Schuur de zaagkanten lichtjes af met fijn schuurpapier (korrel 150 of minder) of een cutter en verwijder het zaagsel.



- Pas en markeer de bogen op de muur of het plafond.





## PLAATSING

- Breng de plamuurlijm ADEFIX® aan op de achterkant van de boog.
- Breng de boog aan en stel hem bij.
- Breng de plamuurlijm ADEFIX® in een doorlopende lijn aan op de lijmoppervlakken aan de achterkant van de wandlijst. Breng lijm aan op het verstek (zie LIJMVERBRUIK).



- Plaats de lijst aan en stel ze bij. Pas de hoogte van de kaderlijst aan met plamuurlijm. Zorg ervoor dat er een lijmvoeg van 3 mm breed blijft in het verstek.
- Plaats de resterende bogen en wandlijsten.
- Laat de lijm (min. 6 uur) drogen en werk de voegen en verstekken dan af met de plamuurlijm ADEFIX®.
- Breng na het drogen (min. 6 uur en binnen de 4 weken) de eindcoating aan (zie AFWERKING).



- Een extra richtingsverandering kan worden gemaakt met passend gezaagde profielstukken (parallele snede).
- In geval van plafondvelden met buitenhoeken worden aan de buitenhoeken geen bogen geplaatst.



## VERKROPPING

- Plaats de sierlijst in de verstekbak (onderkant van het profiel onder de geleiders).
- Maak een snede van 45° boven de buitenrand van de sierlijst (buitenste versteksnede).



- Voer de tegensnijding uit.



- Schuur de zaagkant af, verwijder het stof en bevestig de sierlijst dan met behulp van plamuurlijm.

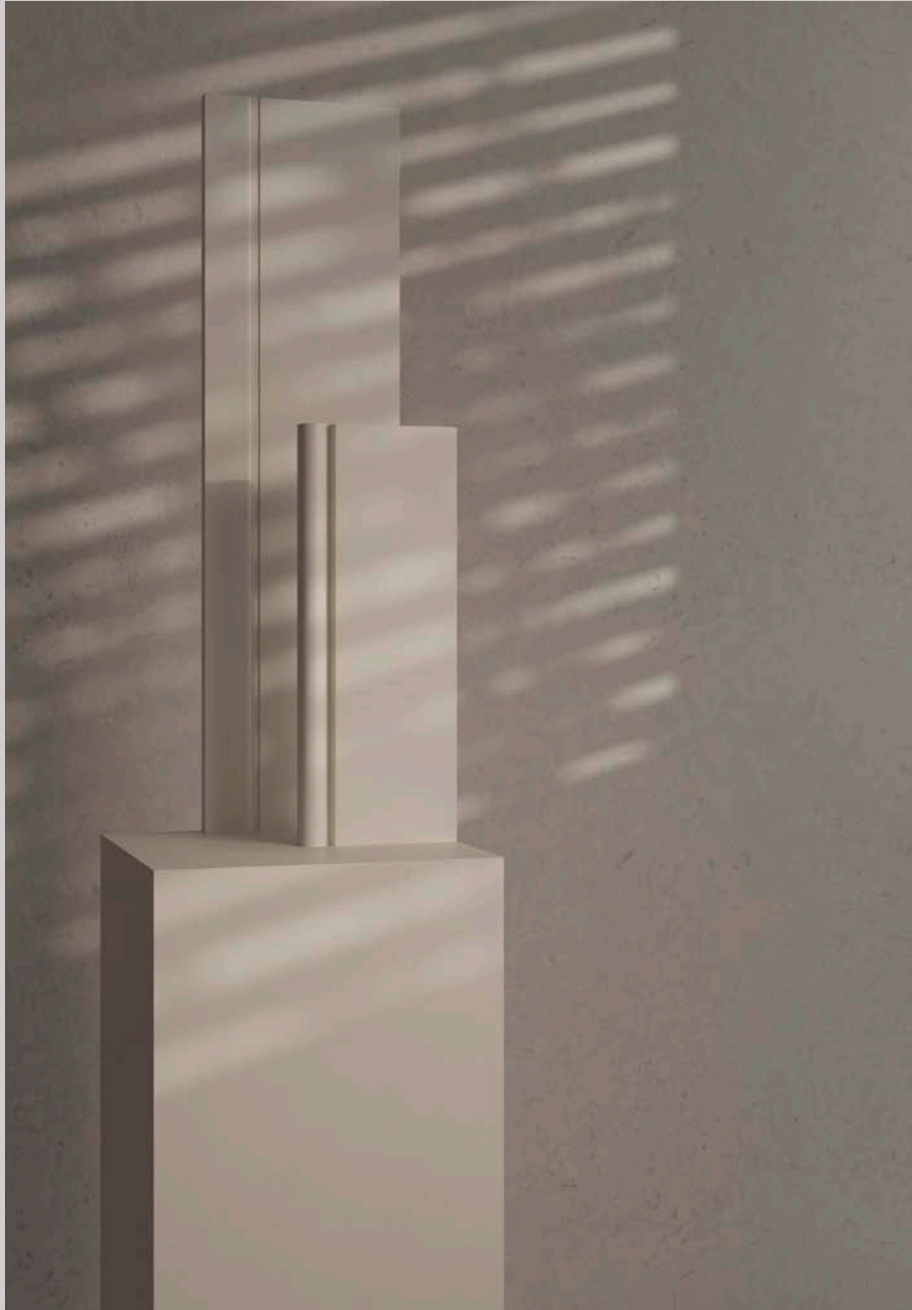


**U kunt de verkropping ook maken met behulp van warme lijm. Op die manier kunt u de wandlijst al na enkele minuten plaatsen, zonder gevaar voor onnauwkeurigheden ter hoogte van het buitenverstek.**





NOËL & MARQUET  
DESIGN ELEMENTS



3

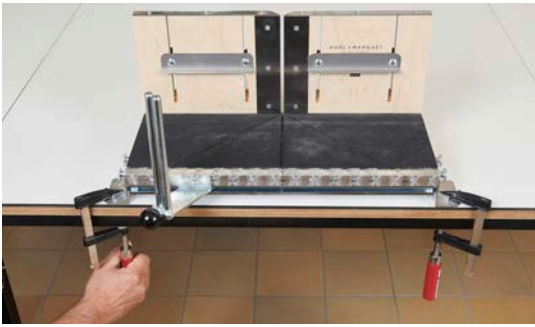
# Plinten

Installatiehandleiding

09-2022



# Plinten algemeen



## VOORBEREIDING

- De VARIO verstekbak kan worden bevestigd op het werkblad of de steiger met de daarvoor voorziene aluminium beugels, met behulp van twee klemmen (niet inbegrepen).



- Stel de geleiders van de verstekbak in op de hoogte van de plint of zet ze helemaal omhoog. Ze zijn niet nodig voor het zagen.



**Binnenhoek**



**Buitenhoek**

- Meet de hoek van de muur met behulp van de mobiele winkelhaak.



- Leg de mobiele winkelhaak plat op de bodem van de verstekbak. Eén van de zijden rust tegen het verticale deel van de verstekbak.
- Meet de afstand tussen de twee uiteinden van de winkelhaak en deel deze waarde door twee.
- Stel de geleider van de zaag in op het verkregen cijfer. Zorg ervoor dat de zaag door het midden van de stelschroeven gaat door eventueel de stand te corrigeren.

**De procedure is van toepassing op zowel de binnen- als de buitenhoeken (verstek).**

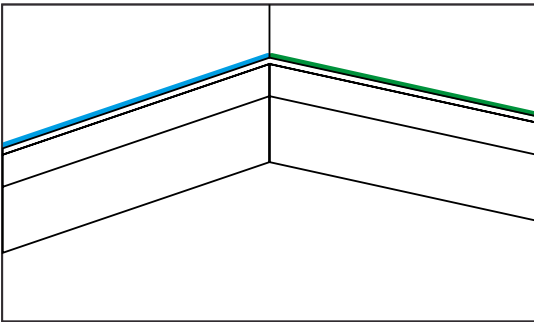




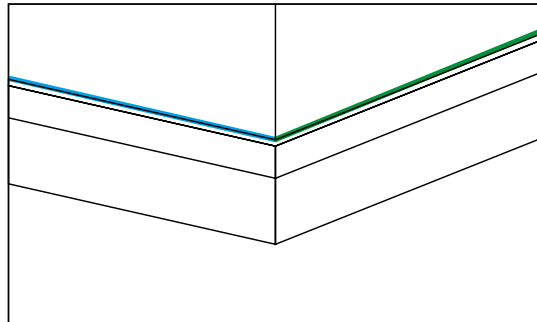
## ZAGEN

- Zaag de plint in de verstekbak passend met behulp van de WALLSTYL® zaag.

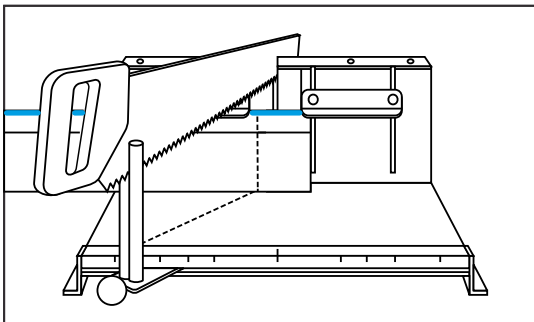
### BINNENHOEK



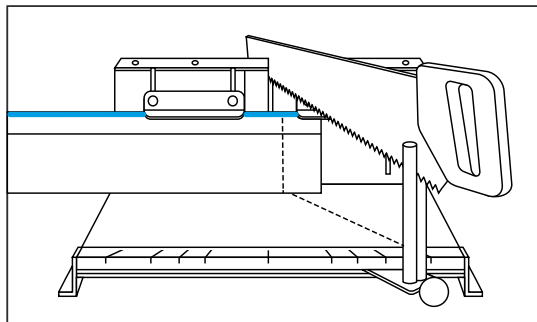
### BUITENHOEK



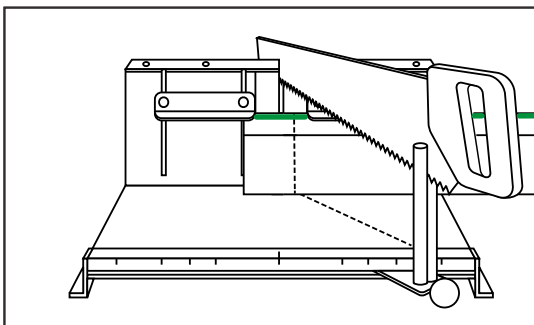
### LINKERBINNENHOEK



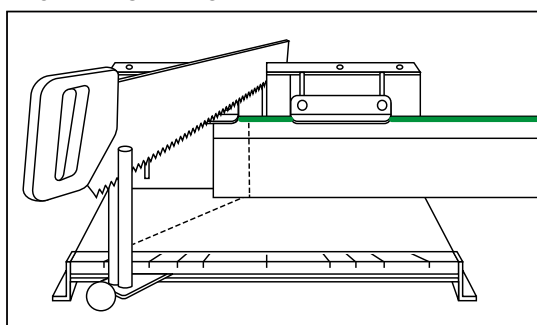
### LINKERBUITENHOEK



### RECHTERBINNENHOEK



### RECHTERBUITENHOEK



- Zorg er bij gebruik van een elektrische verstekzaag voor dat het zaagblad geschikt is voor kunststoffen (grote tanden). Het zagen moet snel gebeuren; (Warmteontwikkeling).
- Zaag de stootvoegen in verstek.



- Rond de zaagkanten en de randen lichtjes af met fijn schuurpapier (korrel 150 of fijner) of met een afbreekmes en verwijder het zaagsel met een vochtige spons.



## PLAATSING

- Breng met een kitpistool flink wat ADEFIX® plamuurlijm in een doorlopende lijn aan op beide te verlijmen oppervlakken (zie LIJMVERBRUIK).
- Gebruik ADEFIX® PLUS als lijm voor plaatsing op niet-absorberende ondergronden, in vochtige en frequent gebruikte ruimtes.
- Plaats de plinten en gebruik desnoods nagels of schroeven voor een betere fixatie.



- WALLSTYL® plinten met een hoogte/uitsteek van 8 cm of meer: Gebruik de stootvoegenlijm ADEFIX®. Breng de stootvoegenlijm aan zodat er een 3 mm brede lijnvoeg ontstaat en zodat de lijm geen uitstulpingen vormt.
- WALLSTYL® plinten met een hoogte/uitsteek van 8 cm of meer: Gebruik de stootvoegenlijm ADEFIX® PLUS. Indien nodig kan de lijm netjes worden verwijderd met terpentijn.

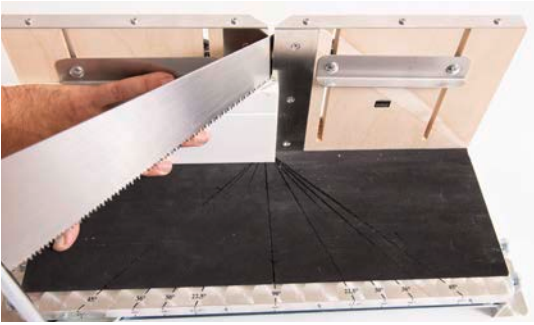


- Laat de lijm (min. 6 uur) drogen en werk de voegen en verstekken dan af met de plamuurlijm ADEFIX®.



- Breng na het drogen (min. 6 uur en binnen de 4 weken) de eindcoating aan (zie AFWERKING).





## VERKROPPING

- Plaats de plint in de verstekbak.
- Maak een snede van 45° boven de buitenrand van de plint (buitenste versteksneede).



- Voer de tegensnijding uit.



- Schuur de zaagkant af, verwijder het stof en bevestig de plint dan met behulp van ADEFIX® plamuurlijm.



**U kunt de verkropping ook maken met behulp van warme lijm. Op die manier kunt u de plint al na enkele minuten plaatsen, zonder gevaar voor onnauwkeurigheden ter hoogte van het buitenverstek.**



**De gelakte plinten zijn klaar om te worden geïnstalleerd en hoeven niet te worden geverfd. Verstekstroken en verbindingen mogen niet worden verlijmd en moeten na de plaatsing zichtbaar blijven. Indien een latere eindafwerking nodig is, neem dan contact op met onze technische dienst.**







NOËL & MARQUET  
DESIGN ELEMENTS



4

# Flexibele lijsten

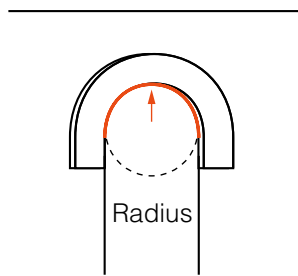
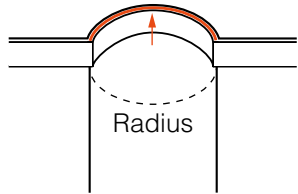
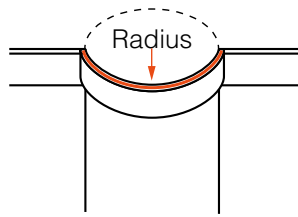
Installatiehandleiding

09-2022



## MINIMUM STRAAL VAN DE AFRONDING

- Controleer of de sierlijst geschikt is.



Min. straal

Z1 FLEX	140 cm
Z10 FLEX	20 cm
Z13 FLEX	70 cm
Z15 FLEX	155 cm
Z16 FLEX	165 cm
Z18 FLEX	200 cm
Z19 FLEX	250 cm
Z30 FLEX	70 cm
Z31 FLEX	70 cm
Z32 FLEX	70 cm
Z1240 FLEX	155 cm
Z1220 FLEX	165 cm
FL1 FLEX	20 cm
FL2 FLEX	20 cm
FD2 FLEX	20 cm
FD2S FLEX	20 cm
FT2 FLEX	20 cm
WD2 FLEX	20 cm

**De stralen verwijzen naar het gebruik aan het plafond, de muur, de vloer, enz.**

Rayon min.

Z1 FLEX	110 cm
Z10 FLEX	30 cm
Z13 FLEX	90 cm
Z30 FLEX	90 cm
Z31 FLEX	90 cm
Z32 FLEX	90 cm
FL1 FLEX	110 cm
FL2 FLEX	140 cm

**De stralen verwijzen naar het gebruik tegen de wand, bijvoorbeeld niveau van een doorgang, een deur, een rond raam, enz.**



- Breng ADEFIX® PLUS-lijm aan voor de plaatsing en aan de verbindingen en verstekken (zie LIJMVERBRUIK).
- Werk de aldus ontstane lijmverbinding af met ADEFIX® plamuurlijm.
- Schuin bij naar binnen gebogen wanden van een kamer (bolle wanden van voraan bekeken) de achterzijde van de sierlijsten met het afbreekmes af: rond de smalle zijde aan de achterkant van de sierlijst. Dit zorgt voor een betere verbinding.
- Maak de verbinding waar mogelijk met het standaard profiel ARSTYL®/WALLSTYL® (bijv. Z19 FLEX tot Z19) in een hoek van de kamer.
- Bevestig de sierlijsten tijdens de plaatsing met behulp van spijkers of schroeven totdat de montagelijm droog is (ongeveer 24 uur).
- Voor verdere operaties, zie PLAFONDLIJSTEN.



**Houd de sierlijsten ARSTYL® FLEX/WALLSTYL® FLEX warm voordat ze geplaatst worden (leg ze op een radiator of verwarm ze met een haardroger).**



NOËL & MARQUET  
DESIGN ELEMENTS



5

# Verlichtingsprofielen

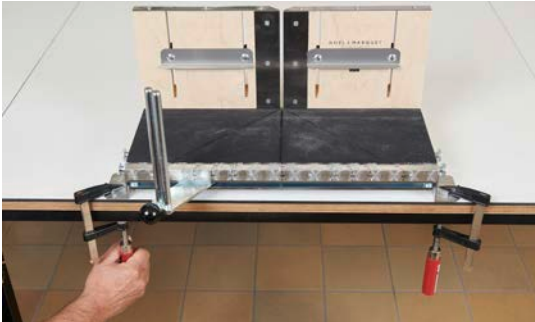
Installatiehandleiding

09-2022





Controleer of de gekozen sierlijst geschikt is voor indirecte verlichting. Kies de sierlijst zo dat ze de lichtbron verbergt en er niet rechtstreeks mee in contact komt (minimale afstand: 3 cm).



## VOORBEREIDING

- De VARIO verstekbak kan worden bevestigd op het werkblad of de steiger met de daarvoor voorziene aluminium beugels, met behulp van twee klemmen (niet inbegrepen).



- Stel de geleiders van de verstekbak in op de hoogte van de plafondlijst of de zijkant (afstand tussen de onderrand van de sierlijst en het plafond).



- Bepaal de hoogte van de plafondlijst aan de wand en markeer de hoogte van de plafondlijst op de wand met behulp van een smetlijn of een laserwaterpas.



**Binnenhoek**



**Buitenhoek**

- Meet de hoek van de muur met behulp van de mobiele winkelhaak.





- Leg de mobiele winkelhaak plat op de bodem van de verstekbak. Eén van de zijden rust tegen het verticale deel van de verstekbak.
- Meet de afstand tussen de twee uiteinden van de winkelhaak en deel deze waarde door twee.
- Stel de geleider van de zaag in op het verkregen cijfer. Zorg ervoor dat de zaag door het midden van de stelschroeven gaat door eventueel de stand te corrigeren.

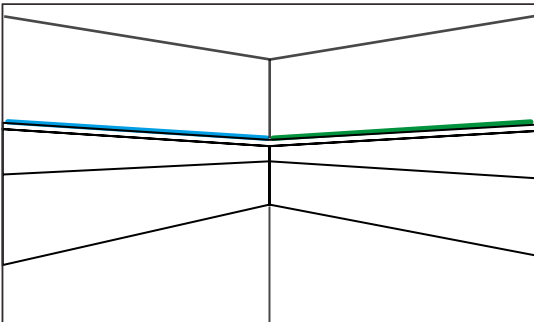
**De procedure is van toepassing op zowel de binnen- als de buitenhoeken (verstek).**



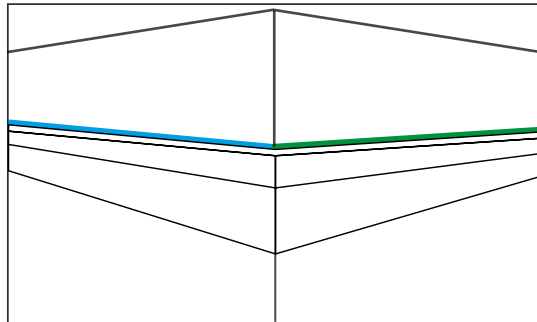
## ZAGEN

- Zaag de sierlijst in verstek met behulp van de juiste zaag:  
 NOMASTYL®: PS zaag  
 ARSTYL®: HDPS/PU zaag  
 WALLSTYL®: HDPS/PU zaag

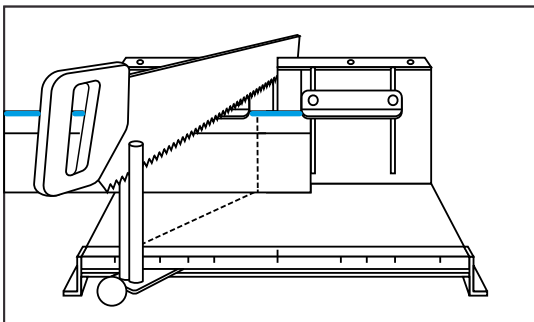
### BINNENHOEK



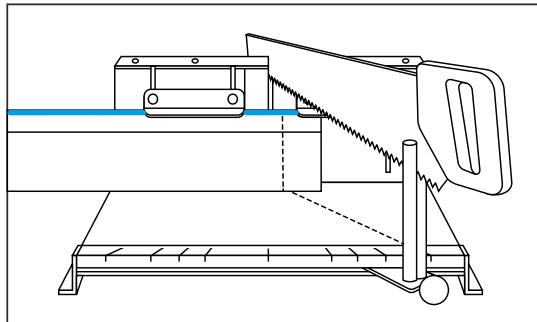
### BUITENHOEK



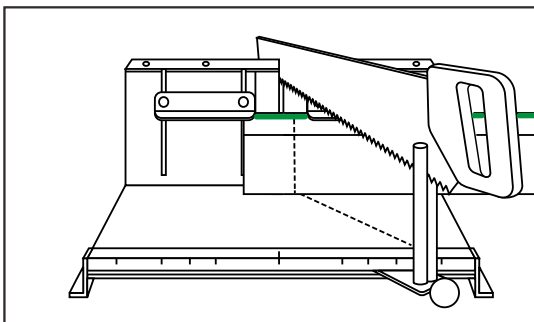
### LINKERBINNENHOEK



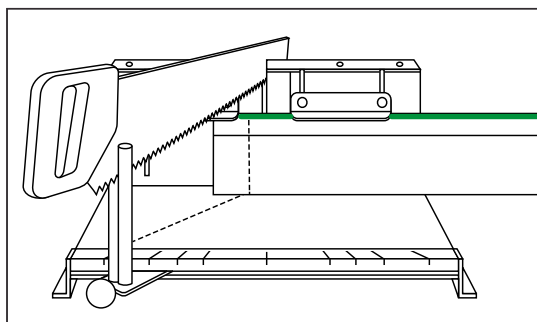
### LINKERBUITENHOEK

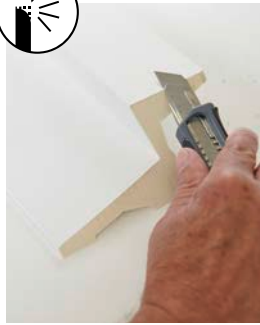


### RECHTERBINNENHOEK



### RECHTERBUITENHOEK





- Rond de zaagkanten en de randen lichtjes af met fijn schuurpapier (korrel 150 of fijner) of met een cuttermes en verwijder het zaagsel met een vochtige spons.



## PLAATSING

- Breng met een kitpistool flink wat ADEFIX® PLUS plamuurlijm in een doorlopende lijn aan op beide lijmoppervlakken van de verlichtingsprofielen (zie LIJMVERBRUIK).



- Plaats de plafondlijst direct met een licht schuivende beweging in de het lijmbed.
- Plaats de lijsten zo dat de verstekken en de voegen effen zijn en de ene lijst niet over de andere uitsteekt.



- Breng ADEFIX® PLUS stootvoegenlijm aan ter hoogte van de stootvoegen en zaagvlakken van de verstekken, zodat de lijm een voeg van 3 mm breed vormt en na het samendrukken geen uitstulpingen vormt. Indien nodig kan ADEFIX® PLUS netjes worden verwijderd met een terpentinevervanger of white spirit.





- Werk de aangebrachte lijmmaad bij met de plamuurlijm ADEFIX®.



- Verwijder overtollige plamuurlijm. Gebruik eventueel een vochtige spons.



- Maak de voeg glad met behulp van een NOËL & MARQUET schildersspatel of een plamuurmes.



- Laat drogen (min. 6h), en schuur de voegen dan lichtjes op met schuurpapier (korrel 150 of fijner). Zorg ervoor dat de primer of folie niet wordt doorgeschuurd!

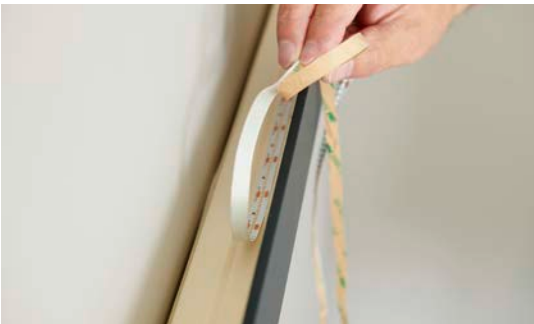


- Werk de voegen ter hoogte van de muur, alsook de verstekvoegen, bij met plamuurlijm ADEFIX®.





- Breng na het drogen (min. 6h en binnen de 4 weken) de eindcoating aan (zie AFWERKING) en plaats de LED-strips.



## Plafondlijst NOMASTYL® of WALLSTYL® voor indirecte verlichting



- Bij gebruik van een NOMASTYL® - of WALLSTYL® -profiel (uitzonderingen: IL3, IL4, IL10, IL11 , IL12), dient u de reflectie tape aan de achterzijde te kleven (rol reflectie tape: lengte 50 m x breedte 5 cm). Dit voorkomt dat er licht doorschijnt.
- De lichtbronnen mogen er niet zomaar in gelegd worden. Een eigen bevestiging is vereist, met uitzondering van LED-strips of aluminium LED-rails met een lage warmteontwikkeling < 70°C.



**Als het licht toch nog doorschijnt, kunt u de reflectie band bedekken met een witte coating (bijvoorbeeld een laag verf). Om de vorming van scheuren ter hoogte van de voegen te voorkomen, kunt u de gehele sierlijst bedekken met een fijn vliesbehang. Gebruik hiervoor een geschikte lijm, bijvoorbeeld Ovalit V.**

# WT4 WALLSTYL® - Aanvuiling



- Duid op de muur aan waar de montageclips moeten komen voordat u de WT4 plaatst. Voorzie minstens twee clips per sierlijst (meegeleverd met de profielen).



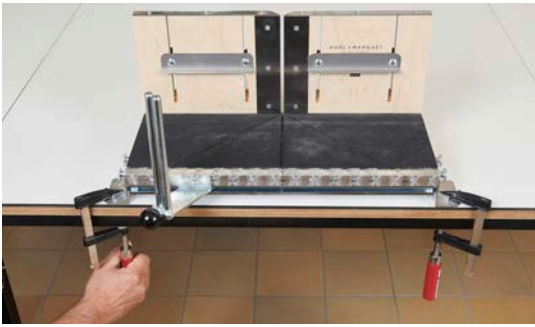
- Bevestig de clips aan de muur.



- Breng de stootvoegenlijm ADEFIX® PLUS in een doorlopende lijn aan op het lijmoppervlak aan de achterkant van de plafondlijst (zie LIJMVERBRUIK).
- Schuif de sierlijst WT4 onder de montageclips; gebruik eventueel eveneens spijkers, schroeven of warmelijmpunten. Vervolg, zie INDIRECTE VERLICHTING - PLAFONDLIJSTEN.



# Indirecte verlichting Plinten



## VOORBEREIDING

- De VARIO verstekbak kan worden bevestigd op het werkblad of de steiger met de daarvoor voorziene aluminium beugels, met behulp van twee klemmen (niet inbegrepen).



- Stel de geleiders van de verstekbak in op de hoogte van de plint of zet ze helemaal omhoog. Ze zijn niet nodig voor het zagen.



**Binnenhoek**



**Buitenhoek**

- Meet de hoek van de muur met behulp van de mobiele winkelhaak.



- Leg de mobiele winkelhaak plat op de bodem van de verstekbak. Eén van de zijden rust tegen het verticale deel van de verstekbak.
- Meet de afstand tussen de twee uiteinden van de winkelhaak en deel deze waarde door twee.
- Stel de geleider van de zaag in op het verkregen cijfer. Zorg ervoor dat de zaag door het midden van de stelschroeven gaat door eventueel de stand te corrigeren.

**De procedure is van toepassing op zowel de binnen- als de buitenhoeken (verstek).**



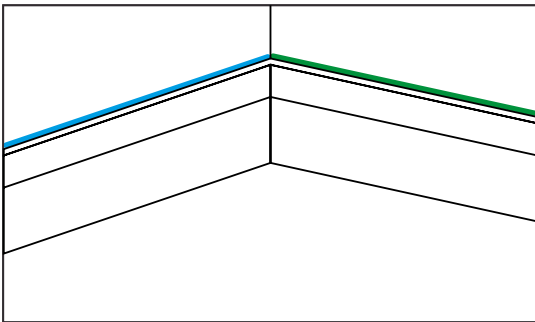
## ZAGEN

- Plaats de plint op de vloer en markeer de lijn van de snede op de plint.

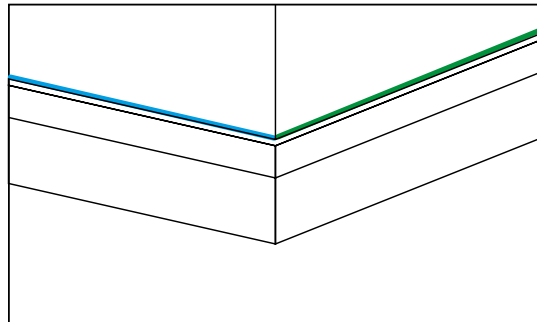


- Zaag de verlichtingsplint in de verstekbak op maat met behulp van de WALLSTYL® zaag.

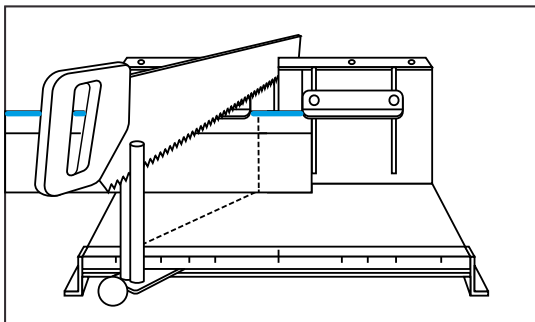
### BINNENHOEK



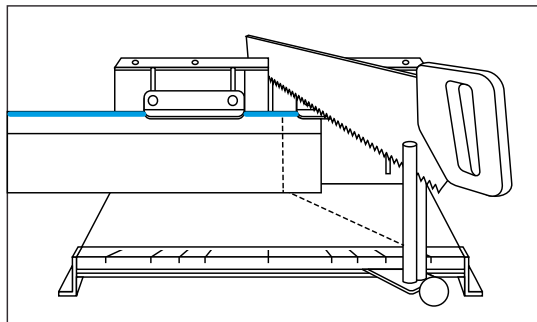
### BUITENHOEK



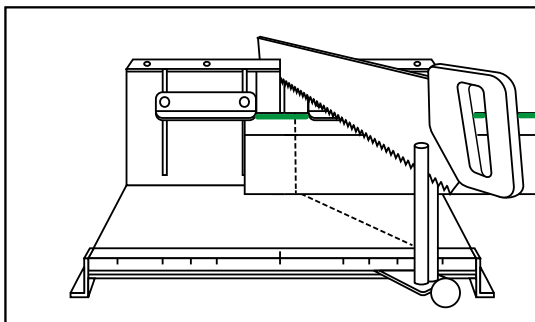
### LINKERBINNENHOEK



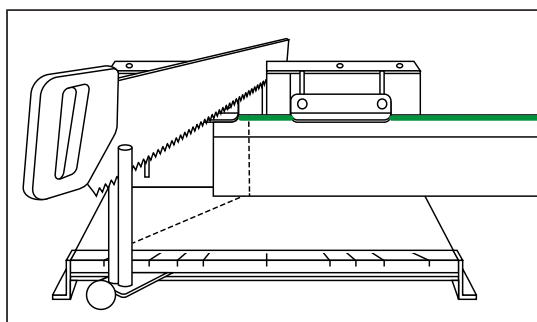
### LINKERBUITENHOEK



### RECHTERBINNENHOEK



### RECHTERBUITENHOEK







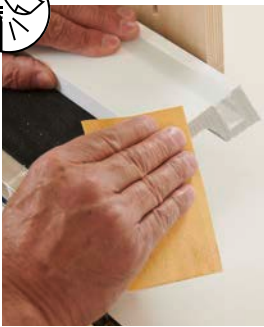
- Let er bij gebruik van een elektrische verstekzaag op dat het zaagblad geschikt is voor kunststoffen (grote tanden). Het zagen moet snel gebeuren. Warmteontwikkeling).



**Verwijder vóór het zagen de LED-groefafdekking (risico op splinters) en zaag passend met een handzaag.**



- Zaag de uiteinden van de profielen in verstek.



- Rond de zaagkanten en de randen lichtjes af met fijn schuurpapier (korrel 150 of fijner) of met een afbreekmes en verwijder het zaagsel met een vochtige spons.



## PLAATSING

- Breng met een kitpistool flink wat ADEFIX® plamuurlijm in een doorlopende lijn aan op beide te verlijmen oppervlakken (zie LIJMVERBRUIK).
- Gebruik ADEFIX® PLUS als lijm voor plaatsing op niet-absorberende ondergronden of in vochtige of frequent gebruikte ruimtes.



- Plaats de verlichtingsplint direct met een licht schuivende beweging in de het lijmbed.
- Plaats de lijsten zo dat de verstekken en de voegen effen zijn en de ene lijst niet over de andere uitsteekt.



- Verwijder overtollige lijm. Gebruik eventueel een vochtige spons.
- Maak de voeg glad met behulp van een NOËL & MARQUET schildersspatel of een plamuurmes.



- Breng ADEFIX® PLUS stootvoegenlijm aan ter hoogte van de stootvoegen en zaagvlakken van de verstekken, zodat de lijm een voeg van 3 mm breed vormt en na het samendrukken geen uitstulpingen vormt. Indien nodig kan ADEFIX® PLUS netjes worden verwijderd met een terpentinevervanger of white spirit.



- Laat de lijm (ca. 6 uur) drogen en werk de voegen en verstekken dan af met de plamuurlijm ADEFIX®.





- Breng na het drogen (min. 6h en binnen de 4 weken) de eindcoating aan (zie AFWERKING) en verwijder vooraf de LED-groefafdekking.

- Als de verf gedroogd is, plaatst u de LED-strip/aluminiumrail in de daarvoor bestemde groef en brengt u de LED-groefafdekking terug aan.



**Laat de aansluiting op de stroomvoorziening over aan een gekwalificeerde elektricien.**



## 1. Welk type LED-strips moet worden gebruikt?

De keuze van de LED-strips is afhankelijk van de gewenste lichtkleur, de gewenste lichtopbrengst en de plaats van gebruik. Door de vele en snelle ontwikkelingen op het gebied van LED-strips kunnen we geen aanbeveling doen voor een specifieke LED-strip.

## 2. Is er voldoende plaats voor kabel en transformator?

Kabel: voldoende plaats achter het profiel.

Transformator: De locatie van de transformator is afhankelijk van de grootte en de vorm van de transformator en het gebruikte verlichtingsprofiel. De ideale locatie moet vooraf worden bepaald, aangezien dit ook afhankelijk is van de bouwwijze van het gebouw.

## 3. Uit welk materiaal is de LED-groefafdekking van de IL10/IL11/IL12 gemaakt?

ABS – OPAAL

## 4. Hoe kan ik vermijden dat de lichtpunten zichtbaar zijn?

Hoe meer LED's per meter, hoe minder lichtpuntjes er zichtbaar zijn. De diffusor zorgt ook voor gelijkmatig en indirect licht dat niet verblindt.

## 5. Wat is de maximale temperatuurbestendigheid?

De verlichtingsprofielen zijn tot +70° C temperatuurbestendig. Het warmteverlies van de LEDs mag deze temperatuur dan ook niet overstijgen.

## 6. Is een aluminium profiel voor warmteafvoer aan te bevelen?

Door de lage oppervlaktetemperaturen van de LED-technologie is er vrijwel geen sprake van infraroodstraling. Daarom moet de warmte worden afgevoerd door koellichamen om een optimale werking te garanderen. Hiervoor worden aluminium profielen of rails aanbevolen.

De resulterende warmte-opbouw bij het niet gebruiken van de aanbevolen koellichamen kan een negatief effect hebben op de levensduur van de LED's en de kleefkracht van de kleefbanden.

Volg altijd de aanbevelingen van de fabrikant.

## 7. Wie kan de LED's installeren?

De elektriciteitsaansluiting moet worden uitgevoerd door een gekwalificeerde elektricien.

## 8. Wat zijn de passende transformatoren?

Geschikte voedingen voor LED-strips zijn gelijkstroombronnen (exacte spanning in volt). Het vermogen van de transformator moet altijd hoger zijn dan het totale vermogen van de te plaatsen strip!

Voorbeeld:

- LED: 9,6 W/meter
- Totale lengte: 5 meter
- Vermogen:  $9,6 \times 5 = 48$  Watt, afgerond = 50 W.
- ➔ Transformatorvermogen: de transformator moet worden gekozen met het eerstvolgende hogere vermogen, bijv. 70 W. Neem altijd de technische specificaties van de LED-strookverlichting in acht.



## 9. Hoe ga ik te werk in de hoeken?

Voor de horizontale plaatsing wordt gebruik gemaakt van LED-stripsystemen die kant-en-klare aansluitingshoeken bieden. Op deze manier wordt ook in de hoeken een gelijkmatig lichtpatroon gecreëerd en wordt mechanische beschadiging van de lichtstrook voorkomen. Er zijn ook kant-en-klare hoeken beschikbaar voor verticale plaatsing.

## 10. Kunnen de profielen worden geverfd?

De zichtbare zijden van de profielen zijn voorzien van een primer en kunnen dus worden geschilderd (zie AFWERKING). Let er in het geval van de IL10/11/12 op dat de LED-groefafdekking vóór het verven moet worden verwijderd en dat er geen randen/druppels verf overblijven, daar waar de LED-groefafdekking aan het profiel bevestigd wordt. Daardoor zou de LED-groefafdekking minder goed kunnen passen.

## 11. Kan ik de profielen in vochtige ruimtes plaatsen?

Ze zijn geschikt voor vochtige ruimtes, maar niet bestendig tegen spatwater. Zorg voor waterbestendige LED-strips en -toebehoren, wanneer de verlichtingsprofielen in vochtige ruimtes worden geplaatst.

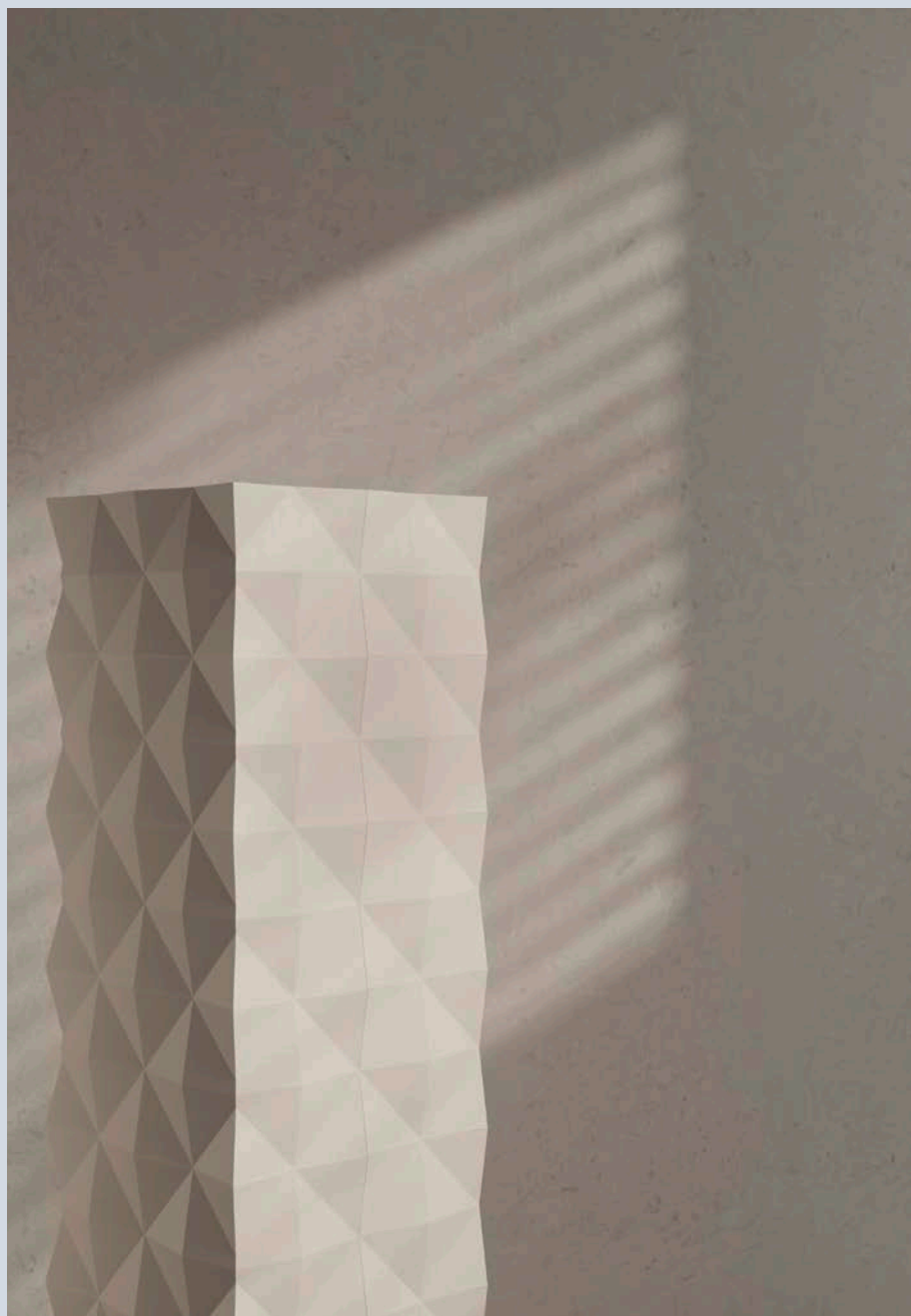
## 12. Welke lijm wordt aanbevolen?

Gebruik de aanbevolen lijm en hoeveelheid lijm, zoals beschreven in het hoofdstuk LIJMVERBRUIK of op onze website: [noel-marquet.com](http://noel-marquet.com).

**Wij adviseren u aan een elektricien in te schakelen om een veilige en schone plaatsing te garanderen!**



NOËL & MARQUET  
DESIGN ELEMENTS



6

# *Design Elements*

Installatiehandleiding

09-2022





## VOORBEREIDING

- Lijn de rozet uit, meet en teken de positie ervan af.
- Maak indien nodig een opening voor de voedingskabel en de bevestiging van de lamp (rondgatzaag, afbreekmes).



## PLAATSING

- Breng een doorlopende lijn plamuurlijm ADEFIX® aan over de gehele omtrek van de rozet (zie LIJMVERBRUIK).
- Gebruik indien nodig warme lijm als aanvulling.



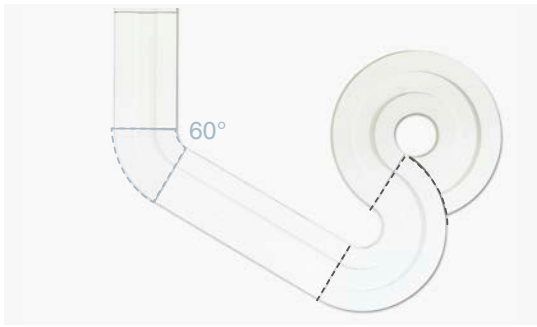
- Plaats de rozet aan het plafond. Fixeer ze eventueel met stalen nagels.
- Werk de voeg rondom af met plamuurlijm ADEFIX®.



- De rozetten van NMC zijn al in de fabriek voorzien van een primerlaag.
- Rozetten zijn niet geschikt om lasten te dragen. De armaturen worden bevestigd aan een stevige ondergrond (direct aan het plafond).
- Alle geprimede producten, voegen en geplamuurde plaatsen moeten binnen de 4 weken na plaatsing van een afwerkingslaag worden voorzien (zie AFWERKING).
- Indien u warme lijm als aanvulling gebruikt, is een voorcoeling meestal niet nodig.
- Als de rozetten in combinatie met lampen gebruikt worden, mag de temperatuur in geen geval hoger zijn dan +70°C.
- De ARSTYL® rozetten kunnen ook buiten gebruikt worden. In dit geval wordt hun achterzijde behandeld met een synthetische primer voordat ze geplaatst worden. Het lijmen en voegen dient te gebeuren met DOMOSTYL® montagelijm. De coating dient te worden uitgevoerd met pure gevelverven op acrylaatbasis (zie AFWERKING).



# R61 in combinatie met Z61



## VOORBEREIDING

- Lijn het rozet uit aan het plafond, meet en markeer de positie.
- Meet de hoek (zie tekening).



- Teken de zaaglijn.
- Markeer de rozetuitsnijding.



- Op de achterkant van de rozet staat een gradenschaal met stappen van 5 graden.



## ZAGEN

- Zaag de rozet met behulp van de HDPS/PU handzaag langs de getekende zaaglijn.
- Gebruik bij een afgeronde zaaglijn een decoupeerzaag.



- Zaag de plafondlijsten passend in de verstekbal met behulp van de HDPS-PU zaag.
- Schuur de zaagkanten lichtjes op met fijn schuurpapier (korrel 150 of minder) of met een afbreekmes en verwijder het zaagsel met een vochtige spons.





## PLAATSING

- Breng de ADEFIX® plamuurlijm royaal aan in een doorlopende lijn op de achterkant van de wandlijst en rozet (zie LIJMVERBRUIK).
- Breng de lijm ADEFIX® PLUS zo aan op de uiteinden en verstekken dat hij een voeg van 3 mm breed vormt en de lijm er niet tussenuit komt wanneer de verschillende elementen tegen elkaar gedrukt worden. Indien nodig kan de lijm netjes worden verwijderd met terpentijn of white spirit.

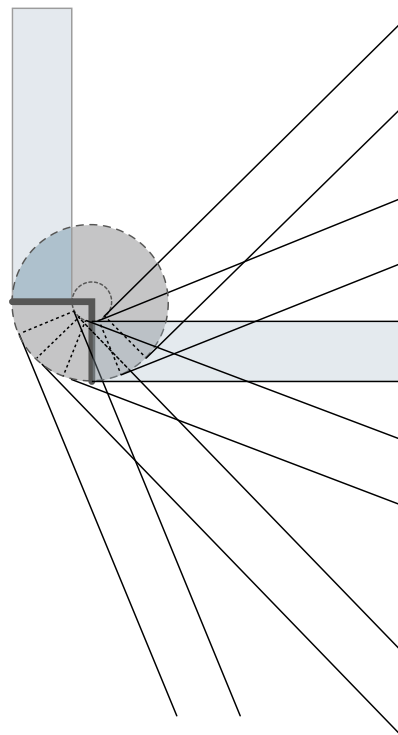


- Werk de aangebrachte lijmnaad bij met de plamuurlijm ADEFIX®.



- Maak alles glad met de NMC schildersspatel.
- Werk alle wand- en plafond- en verstekvoegen bij met behulp van de plamuurlijm ADEFIX®.
- Laat de lijm (ca. 6 uur) drogen en schuur de voegen dan lichtjes op aan de uiteinden (schuurpapier met korrel 150 of lager) en werk nog een keer bij met plamuurlijm ADEFIX®.
- Breng na het drogen (min. 6h en binnen de 4 weken) de eindcoating aan (zie AFWERKING).

## VOORBEELD VAN UITSNIJDINGEN EN HULPSTUKKEN





## VOORBEREIDING

- Bepaal de plaats van de pilaar. Houd er bij de plaatsing in een doorgang rekening mee dat de voet en het kapiteel breder zijn dan het geribde middendeel.
- Lijn uit en markeer met een waterpas.



- Pas de lengte van de pilaar aan.



## ZAGEN

- Zaag de voet op de juiste maat (HDPS/PU zaag).
- Maak een gepaste uitsnijding als er plinten aanwezig zijn.



- Als de totale beschikbare hoogte van de ruimte kleiner is dan 235 cm, moet het geribde middendeel worden ingekort door het in het midden door te zagen (twee snedes). Zo voorkomt u dat het einde van de ribbels moet worden ingekort.
- De pilaar kan op dezelfde wijze ook langer worden gemaakt.





- Schuur de zaagkanten lichtjes op met schuurpapier en verwijder het zaagsel.



## PLAATSING

- Breng een doorlopende lijn plamuurlijm ADEFIX® aan op de lijmvlakken aan de achterzijde van de voet (zie LIJMVERBRUIK).
- Plaats de voet.
- Doe hetzelfde voor het geribde middendeel en het kapiteel.



- Lijm de stoot- en verstekvoegen met behulp van de stootvoegenlijm ADEFIX® PLUS.



- Maak glad met behulp van de plamuurlijm ADEFIX®.
- Laat een lijmvoeg van minstens 3 mm breed tussen de verschillende delen van de pilaar.



- Laat de lijm (ca. 6 uur) drogen en schuur de voegen dan lichtjes op aan de uiteinden (schuurpapier met korrel 150 of lager) en werk nog een keer bij met plamuurlijm ADEFIX®.





- Vul de voegen errond op met de plamuurlijm ADEFIX®.



- De ARSTYL® pilaren zijn al in de fabriek voorzien van een primerlaag.
- Alle geprimeerde producten, voegen en geplamuurde plaatsen moeten binnen de 4 weken na plaatsing van een afwerkingslaag worden voorzien (zie AFWERKING).



**Als u een grotere plafondlijst tussen de muur en het plafond wenst te plaatsen, hoeft u geen kapiteel te gebruiken. In de plaats daarvan laat u de sierlijst rond het geribde middendeel van de pilaar lopen, bv. Z40 ARSTYL®.**





## VOORBEREIDING

- Het aanbrengen van de afwerkingslaag op het paneel kan in de meeste gevallen (verven, beits...) vóór de plaatsing gebeuren (zie AFWERKING).
- Panelen voorbereiden, kanten evt. licht schuren (breken) met schuurpapier korrel 150 of fijner.
- Zijkanten en paneeloppervlak met een vochtige spons stofvrij maken en droogwrijven.
- Wij raden aan alle randen te verven voor de montage.



## PLAATSING

- Wand meten en de plaats van de afzonderlijke panelen met de waterpas bepalen.



**Het is aan te bevelen vanuit het midden naar de zijkanten te werken. Zo kunnen de panelen later bij de aansluiting op wand of plafond op maat worden gesneden om oneffen wand- of plafondverloop te compenseren.**



- Markeer de onderrand en de positie van de zijkant.



- Lijn de onderste positielijn uit met een waterpas.



- Sla indien nodig spijkers in de onderste positielijn of gebruik nagelklemmen.



- Lijmkoker openen entuit schuin afsnijden (diameter 5-8 mm).



- Montagelijm ADEFIX® PLUS als een doorlopende streng (rups) op de achterkant van het te lijmen oppervlak aanbrengen (zie LIJMVERBRUIK).



- De richtingspijlen op de achterkant van de panelen moeten in dezelfde richting wijzen.



- Paneel positioneren en met een schuivende beweging in het lijmbed inbedden.







- Bij de modellen LIQUID en WAVE wordt het gebruik van afstandshouders aanbevolen om de panelen op een gelijkmatige afstand te houden. Bij de andere modellen kan het gebruik van afstandshouders achterwege worden gelaten. De ingebouwde afstandsvog maakt de ondergrond en de rand van de panelen zichtbaar. In deze zone dient de ondergrond donker geverfd te worden voordat de panelen worden geplaatst. Indien de panelen pas na plaatsing worden geverfd, dient de rand van de panelen voor de plaatsing in dezelfde kleur te worden geverfd als de panelen.



**Stootvoegen mogen niet gelijmd of gevoegd worden. De aansluitvoegen tussen de panelen onderling blijven na plaatsing enigszins zichtbaar. Dit is geen geldige reden voor een klacht.**



- Passtukken met wand of plafond opmeten en de afmetingen overbrengen op de achterkant van het paneel.

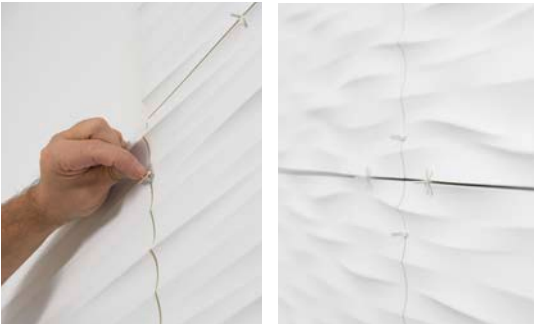


- Paneel passend zagen (handzaag met richtlat of handcirkelzaag met geleiders).





- Verdere werkwijze, zoals hoger beschreven.



- Aansluitvoeg met plafond en wand afkitten met voeglijm ADEFIX®.
- Na het drogen (min. 6 uur) mogen de voegkruisjes verwijderd worden.



- Indien de afwerkingslaag niet vóór de plaatsing werd aangebracht, kan na het drogen (min. 6 uur en binnen 4 weken) de afwerkingslaag op de panelen worden aangebracht (zie AFWERKING).



- Met polyurethaan kan er door temperatuur- of luchtvochtigheidsschommelingen een kleine maatverandering optreden. Op grond van deze materiaalspecifieke eigenschap kan er een uitzettingsvoeg van 2 mm tussen de panelen zichtbaar worden. Dit is geen geldige reden voor een klacht.
- De achterkant van het wandpaneel is voorzien van oneffenheden en holle ruimten. Wanneer een paneel zodanig geplaatst wordt, dat een afgesneden kant zichtbaar blijft, kan deze met ADEFIX® PLUS en ADEFIX® glad geplamuurd worden. Let er wel op dat voor de eindlaag ADEFIX® moet gebruikt worden om een goede hechting van de afwerkingslaag te garanderen.
- Een verstekvoeg wordt niet aangeraden.
- Gaten of uitsparingen kunnen met de gebruikelijke gereedschappen gemaakt worden bv decouperzaag, klokboor, ....

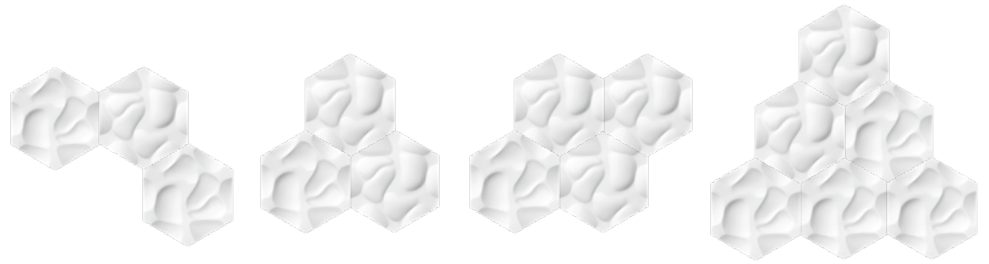




## VORMGEVING MET TAL VAN MOGELIJKHEDEN

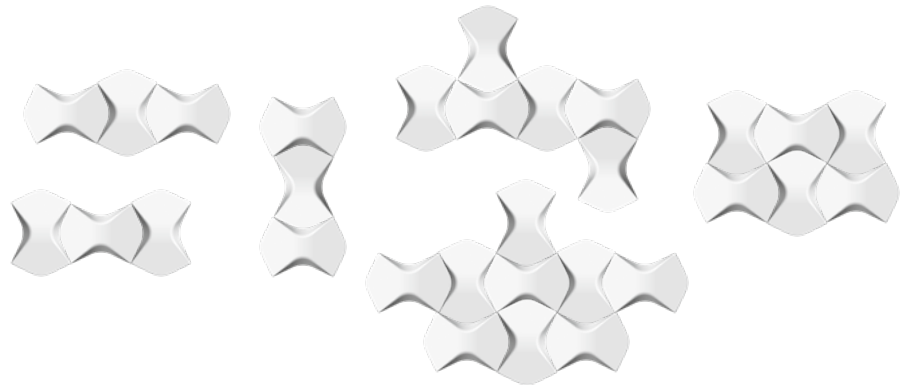
### CORAL

Het model Coral kan naar wens gecombineerd worden. Alle zes kanten zijn exact passend.



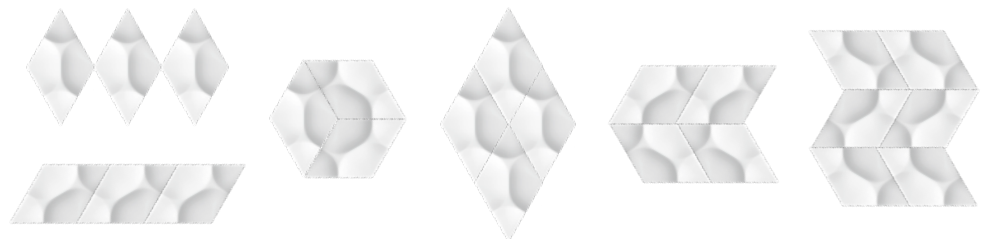
### WING

Het model Wing kan afwisselend horizontaal of verticaal geplaatst worden.



### RAY

Het model Ray is symmetrisch en biedt talrijke vormgevingsmogelijkheden.



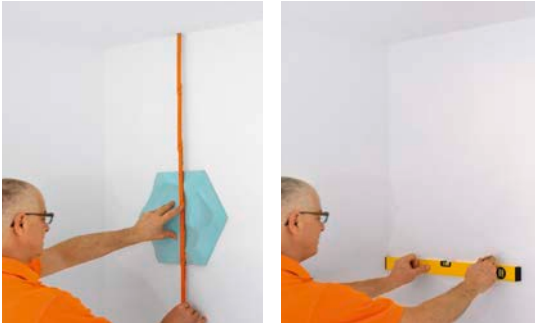
### PUZZLE

Het model Ray kan dankzij zijn unieke design in verschillende manieren samenstellen worden.



## VOORBEREIDING

- Elementen voorbereiden, kanten evt. licht schuren (breken) met schuurpapier korrel 150 of fijner.
- Zijkanten met een vochtige spons stofvrij maken en droogwrijven.
- Het aanbrengen van de afwerkingslaag op het paneel kan in de meeste gevallen vóór de plaatsing gebeuren (zie AFWERKING).



## PLAATSING

- Wand opmeten en de positie van de ARSTYL® WALL TILES bepalen.
- Onderste positielijn met de waterpas bepalen.



- Lijmkoker openen en tuit schuin afsnijden (diameter 5-8mm).



- Montagelijm ADEFIX® PLUS als een doorlopende streng (rups) op de achterkant van het te lijmen oppervlak aanbrengen (zie LIJMVERBRUIK).



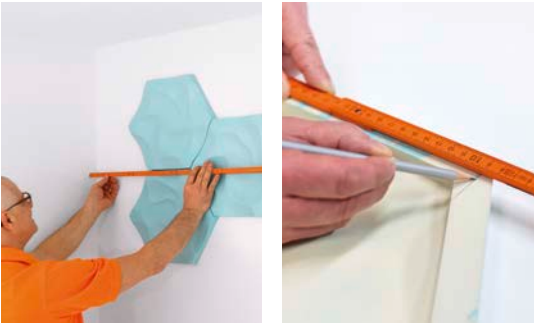
- ARSTYL® WALL TILES positioneren en in het lijmbed inbedden



- ARSTYL® WALL TILES voeg tegen voeg plaatsen.



**Stootvoegen mogen niet worden gelijmd of gevoegd.**



## PLAATSING OP EEN HELE MUUR

Voor een plaatsing op een hele muur met de ARSTYL® WALL TILES dienen onderstaande bijkomende aanwijzingen in acht te worden genomen.

- Wand opmeten en de positie van de ARSTYL® WALL TILES bepalen. Onderste positielijn met de waterpas bepalen.
- Passtukken met wand of plafond opmeten en de afmetingen overbrengen op de achterkant van het element.



**Er wordt aangeraden om met de plaatsing in het midden van de wand te beginnen om de ARSTYL® WALL TILES nadien in de verbindingzone van de wand en het plafond passend op maat te kunnen zagen.**



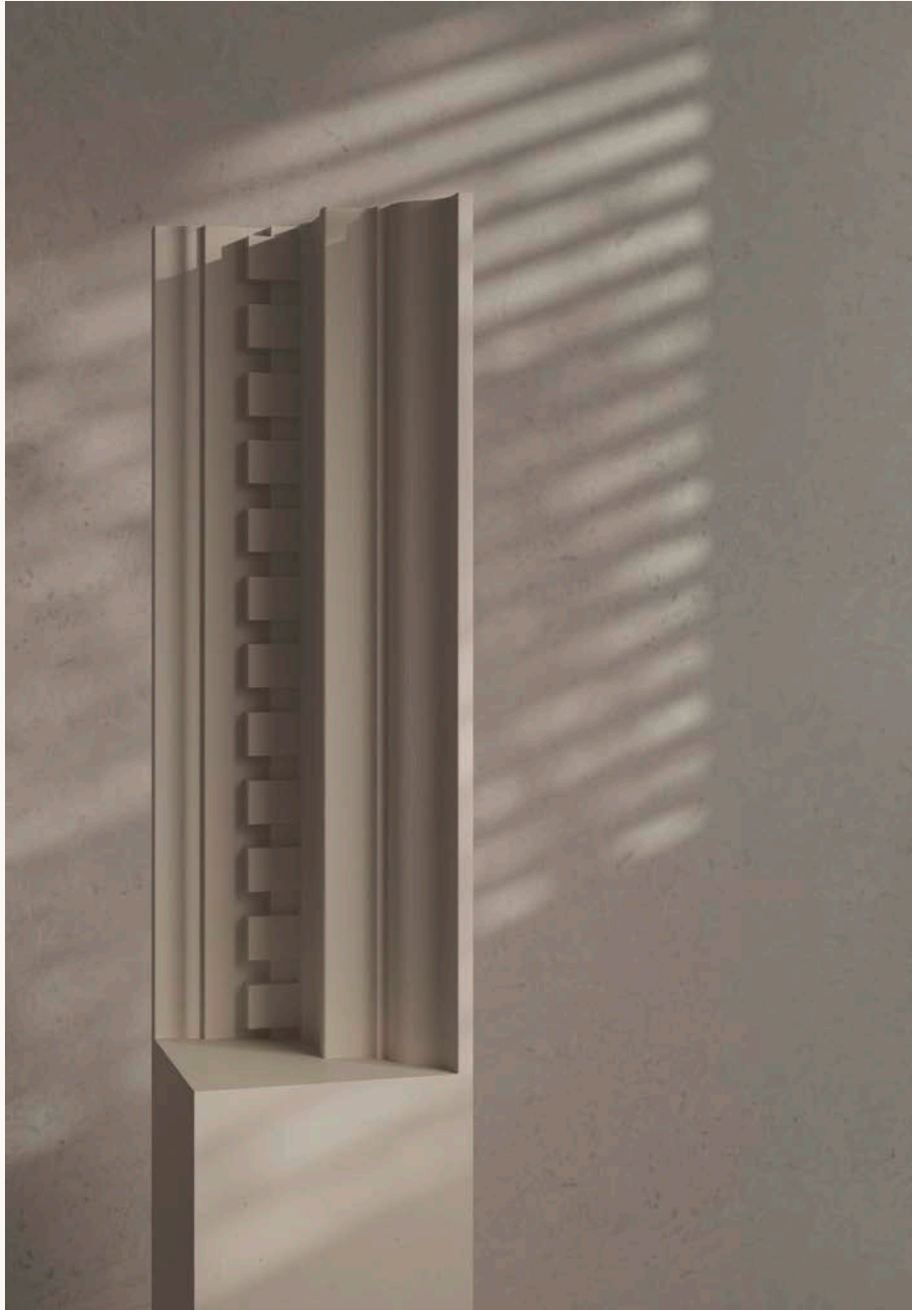
- ARSTYL® WALL TILES met een handzaag en richtlat passend zagen.



- Aansluitvoeg met plafond en wand afkitten met voeglijm ADEFIX®.
- De achterkant van het wandpaneel is voorzien van oneffenheden en holle ruimten. Wanneer een paneel zodanig geplaatst wordt, dat een afgesneden kant zichtbaar blijft, kan deze met ADEFIX® PLUS en ADEFIX® glad geplamuurd worden. Let erop dat het plamuren van de oppervlakte enkel met ADEFIX® gebeurt.



NOËL & MARQUET  
DESIGN ELEMENTS



7

# Geveldecoratie

Installatiehandleiding

09-2022



# Vensterbanken



## VOORBEREIDING

- Met behulp van een smetkoord of een waterpas de plaats van de profielen op de gevel markeren.



## VERKROPPING

- Zaag de verkropping uit voor de rechterszijde van de vensterbank (zaag met grote zaagtanden, verstekbak of elektrische verstekzaag).



- Rond de zaagkanten en de randen lichtjes af met fijn schuurpapier (korrel 150 of fijner) of met een afbreekmes.

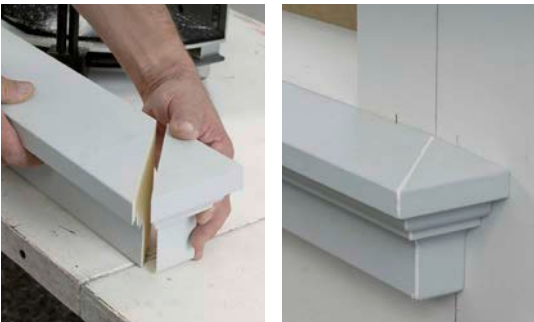


- Verwijder het zaagsel (met een stofborstel, een vochtige spons of een doekje).





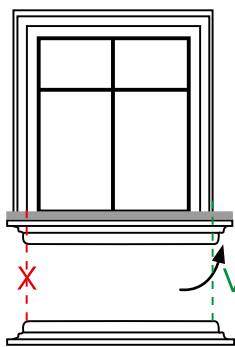
- Breng met een kitpistool flink wat DOMOSTYL® HYBRID lijm in een doorlopende lijn aan op de lijmoppervlakken (zie LIJMVERBRUIK).



- Kleef de verkropping.



- Draai het rechter hoekprofiel van de vensterbank met de onderkant naar boven en markeer de juiste lengte op de onderkant.



VENSTERBANK MET VERKROPPING AAN BEIDE ZIJDEN

- Na plaatsing moet het profiel van de vensterbank voldoende uitsteken.



- Zaag de linker verkropping van het vensterbankprofiel uit.



- Plaats de verkropping, verwijder overtollige lijm met een in terpentinevervanger gedrenkt doekje.

## Verkropt vensterbankprofiel



- Breng DOMOSTYL® HYBRID-lijm aan op de afgewreven lijmoppervlakken van de vensterbank in de vorm van een rondom doorlopende lijn met een doorsnee van 10 mm (zie LIJMVERBRUIK).



- Om het vensterbankprofiel op zijn plaats te houden, eventueel gebruik maken van spijkers tot de lijm opgedroogd is.



- Stenen of metalen vensterbankbekleding professioneel aanbrengen.

# Raamomlijstingen



- Plaats de raamomlijsting (laat het ca. 2 mm uitsteken) en markeer de positie (waterpas).



- Zaag het profiel in verstek op maat (zaag met grote zaagtanden, verstekbak of elektrische verstekzaag).



- Breng DOMOSTYL® HYBRID-lijm aan op de lijmoppervlakken van de vensterbank in de vorm van een rondom doorlopende lijn met een doorsnee van 10 mm (zie LIJMVERBRUIK).



- Breng DOMOSTYL® HYBRID-lijm gelijkmatig aan op verstekken en fittingen. Lijmoppervlakken moeten volledig bedekt worden met montagelijm en moeten stofvrij zijn. De voeg moet 3 mm breed zijn.



- Plaats de raamomlijstingen en dek de verbindingen af met DOMOSTYL® HYBRID. Na droging (ca. 24 uur) de lijmverbindingen opnieuw vullen met DOMOSTYL® HYBRID-lijm. Veeg indien nodig de randen van de vulvoegen af met een in terpentijnervanger gedrenkt doekje.



- De raamomlijtngen, inclusief de uitstekende rand rondom de uitsparing, worden professioneel met DOMOSTYL® HYBRID-lijm gevoegd.



- Na het drogen (ca. 24 uur) de vensteruitsparing langs de uitstekende rand van het profiel gladstrijken met gevelvuller.



- Bedek de gevelprofielen na het drogen twee keer met pure acrylaat gevelverf (zie AFWERKING).



- De gevelomlijstingen worden op dezelfde manier geplaatst als de vensterbankprofielen. Het gewricht in het bovenste gedeelte wordt gegroefd.



## Onderbeing van Gevelomlijsting (Afvoerpijp)



- Als er insnijdingen moeten worden gemaakt, kunnen deze recht worden gesneden. De zijkanten worden gevuld met DOMOSTYL® hybride lijm. Het is echter ook aan te raden om de profielen aan beide zijden te verkroppen.

## Sluitsteen



- De positie van de sluitsteen bepalen en de positie markeren (waterpas).







- Meet de hoek (winkelhaak).



- Stel de zaaghoek in de verstekbak of elektrische verstekzaag in.



- Markeer de hoek van de snede op het profiel. Zaag de profielen op maat.



- Plaats de sluitsteen. Bevestig hem indien nodig met een spijker om hem op zijn plaats te houden.





- Zaag de profielen uit en plaats ze zoals hierboven omschreven.



## Overhang en Dakrand



- Er zijn 2 mogelijkheden om de profielen te plaatsen:
  - 1) De profielen zijn evenwijdig aan de overhang en de dakrand.
  - 2) De profielen lopen horizontaal aan de gevel.
- In beide gevallen worden de verstekken met een 45° zaag-verstelling gezaagd.



- Als er een extra profiel op de gevel moet worden aangebracht, wordt de zaaghoek met een winkelhaak gemeten en het profiel op maat gezaagd.





# Puntgevel



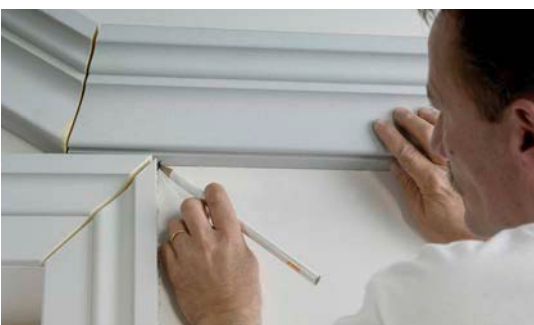
- Definieer en bepaal de positie en grootte.



- Meet de hoek, stel de verstekbak of elektrische verstekzaag in en zaag de puntgevel op de juiste maat.



- Plaats de puntgevel.



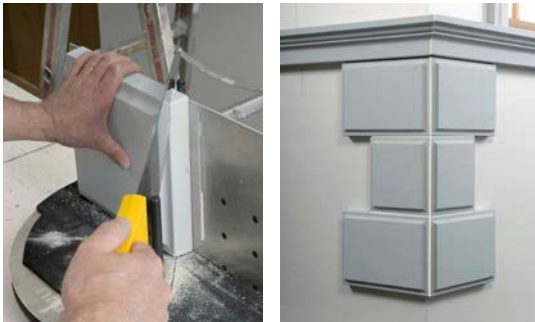
- Zaag de zijkanten op maat en plaats ze.



# Hoekstenen



- Bepaal en markeer de positie.



- Als de hoekstenen aan de hoek van het huis moeten grenzen, zijn er 2 mogelijkheden om ze te zagen:

1) Zaag de stenen zo dat de afschuining zichtbaar blijft, of



2) de afschuining wordt afgesneden.



- De voegen moeten volledig worden afgedicht met DOMOSTYL®-HYBRID lijm.





- Hoekstenen kunnen worden gebruikt in gespreide, rij- of wisselende patronen.



## Rozetten



- ARSTYL® rozetten en pilaren kunnen ook buiten worden aangebracht.
- Ze moeten aan de achterzijde worden geprimerd met een oplosmiddel bevattende kunststofprimer.
- Na het drogen worden ze met DOMOSTYL® HYBRID-lijm geplaatst en afgevoegd. Na het opnieuw drogen worden ze twee keer geschilderd met pure acrylaat gevelverf (zie AFWERKING).

# Reparatie van beschadigde profielen



- Kleine beschadigingen aan de profielen kunnen met DOMOSTYL® HYBRID-lijm geplamuurd worden.



- Grotere beschadigingen repareren.



- Zaag een stuk op de juiste maat (gebruik een profiel van dezelfde referentie).



- Pas het gesneden stuk aan, lijm en coat het met DOMOSTYL® HYBRID-lijm. Verf na het drogen met pure acrylaat gevelverf (zie AFWERKING).









# Contact

BENELUX  
NMC SA / AG

Gert-Noël-Straße  
B - 4731 Eynatten

T +32 87 85 85 00  
F +32 87 85 85 11  
info@nmc.be

DEUTSCHLAND  
NMC Deutschland GmbH

Weiherhausstraße 8 b  
D - 64646 Heppenheim

T +49 62 52 972 - 0  
info@nmc-deutschland.de

FRANCE  
NMC France sas

Z.I. de la Forêt  
97, Route d'Anor - CS 10103  
F - 59613 Fourmies Cedex

T +33 3 27 60 81 00  
F +33 3 27 59 98 55  
info@nmc-france.fr

UNITED KINGDOM  
NMC UK ltd.

Unit 910, Tafarnaubach Ind Est  
UK - NP22 3AA Tredegar, Gwent

T +44 1969 623410  
F +44 1969 624398  
sales@nmc-copley.co.uk

AUSTRIA  
MAPA plus

Riedlerweg 15  
A - 8054 Graz

T 0316 - 24 39 49  
info@mapa.at  
mapa.at

SWITZERLAND  
Jules C. Binder SA

Z.I. du Moulin du Choc D  
CH-1122 Romanel-sur-Morges

T +41 21 691 48 49  
F +41 21 691 48 89  
info@jules-c-binder.ch

ITALIA  
NMC Italia s.r.l.

Via A. Volta 27/29  
I - 20060 Pessano con Bornago  
(Milano)

T +39 02 955 454 - 1  
info@nmc-italia.it

ESPAÑA & PORTUGAL  
NMC Iberica S.L.U.

Pol. Industrial Can Roqueta 2  
Carrer Can Lletget 5  
ES - 08202 Sabadell (Barcelona)

T +34 93 715 62 00  
F +34 93 715 62 01  
atcliente@nmciberica.es

BRAZIL  
NMC Deco Industria S/A

Rua Antonio Ovidio Rodrigues,  
1010  
Parque Industrial III - Jundiá  
SP-BRAZIL (cep 13.213-180)  
CNPJ - 16.575.826/0001-19

T +55 11 2923 - 1400  
info@nmcdeco.com.br

CHILE  
NMC Chile SpA

Fresia 638 – Providencia  
CL- Santiago, CP 7501494

T +562 22827 8800  
info@nmc.cl